



COD95-B | ESCALERA DE ACCESO A CAMIONES CISTERNA

COD95-B | ESCADA DE ACESSO A CAMIÕES-CISTERNA

Escalera regulable en altura mediante un cabrestante con manivela, estudiada para desembarcar en seguridad en los techos de vehículos tipo camiones cisternas, autobuses, camiones frigoríficos. Se desplaza sin esfuerzo, gracias a las 4 ruedas de goma de 20 cm. con freno.

Escada regulável em altura por meio de um guincho com manivela, concebida para desembarcar em segurança nos tejadilhos de veículos como camiões-cisterna, autocarros, camiões frigoríficos. Desloca-se sem esforço, graças às 4 rodas de borracha de 20 cm com travões.

Estructura ligera y robusta enteramente fabricada en aluminio. El COD95-B es un equipo seguro y práctico que permite al trabajador acceder al techo de cualquier vehículo, estando protegido por un parapeto de 110 cm. de altura y soporta una carga máxima de 150 kg. Este modelo de escalera se utiliza generalmente en industrias petrolquímicas para realizar mantenimiento de camiones.

Estrutura leve e robusta inteiramente fabricada em alumínio. O COD95-B é um equipamento seguro e prático que permite ao trabalhador aceder ao tejadilho de qualquer veículo, estando protegido por um parapeto de 110 cm de altura e suportando uma carga máxima de 150 kg. Este modelo de escada é geralmente utilizado na indústria petroquímica para a manutenção de camiões.



COD95-B

Escalera de acceso a camiones cisternas.

Escada de acesso a camiões-cisterna.



USO INTENSIVO



Posición 1.
Escalera recogida: 319 cm.
Posição 1.
Escada recolhida: 319 cm.



Posición 2.
Escalera extendida: 449 cm.
Posição 2.
Escada estendida: 449 cm.



Peldaños antideslizantes de 8 cm.
Degraus antiderrapantes de 8 cm.



Extensible con cabrestante:
Extensível com guincho.



CARACTERÍSTICAS TÉCNICAS

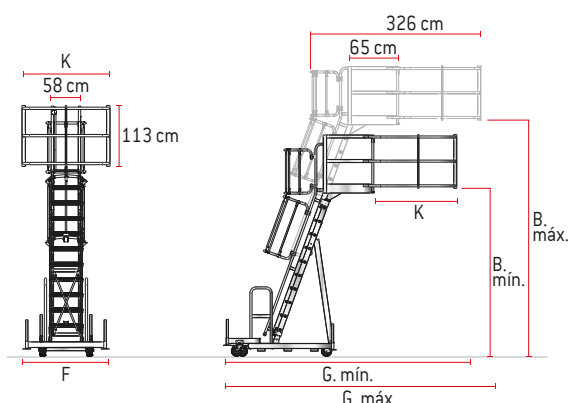
ART.	PESO (kg)	B. Máx (cm)	B. Mín (cm)	G. Máx (cm)	G. Mín (cm)	F. (cm)	K. (cm)
COD95-B	247	449	319	441	487	149	173

Nota: La imagen que se muestra, se refiere al producto COD95-B con todos sus opcionales: barandilla perimetral, jaula y la cancela de seguridad.

Ver tabla de opcionales a continuación.

Nota: A imagem apresentada refere-se ao produto COD95-B com todas as suas opções: gradil perimetral, gaiola e porta de segurança.

Ver tabela de opções abaixo.



ACCESORIOS OPCIONALES | ACESSÓRIOS OPCIONAIS

ART.	DESCRIPCIÓN / DESCRIÇÃO
COD95-CANC	Cancela de seguridad para escalera acceso a camiones. Porta de segurança para escada de acesso a camiões.
COD95-JA	Jaula de ascenso de seguridad. Gaiola de subida de segurança.
COD95-PA	Barandilla perimetral para desembarco seguro. Gradil perimetral para desembarque seguro.

Nota: Se entrega desmontado. Montaje sencillo.

Nota: Entregue desmontado. Montagem simples.

