

TOP SYSTEM

FARAONE

Manual técnico sobre las torres de trabajo móviles

SECCIÓN 0. ÍNDICE

SECCIÓN 0. ÍNDICE.....	0-1
SECCIÓN 1. INTRODUCCIÓN.....	1-1
PREMISA.....	1-1
CONSTRUCTOR.....	1-2
DESIGNACIÓN.....	1-2
REFERENCIAS NORMATIVAS Y PRUEBAS DE CONFORMIDAD.....	1-3
DECLARACIÓN DE CONFORMIDAD.....	1-5
SECCIÓN 2. INSTRUCCIONES PARA LA SEGURIDAD.....	2-1
SECCIÓN 3. CARACTERÍSTICAS Y LÍMITES DE USO.....	3-1
PLANO DE TRABAJO.....	3-1
ESTABILIZADORES.....	3-1
PUNTOS DE IDENTIFICACIÓN.....	3-1
CLASE, CAPACIDAD.....	3-1
ALTURAS MÁXIMAS EN LAS DIFERENTES CONFIGURACIONES.....	3-2
LÍMITES DE VIENTO.....	3-2
OPCIONALES A SU DISPOSICIÓN EN WWW.FARAONE.ES O INFO@FARAONE.ES.....	3-2
SECCIÓN 4. CONFIGURACIONES DE MONTAJE.....	4-1
Tabla de los elementos que componen en equipo: Top System 75x180 (A).....	4-1
Tabla de los elementos que componen en equipo: Top System 75x245 (B).....	4-2
Tabla de los elementos que componen en equipo: Top System 75x300 (C).....	4-3
Tabla de los elementos que componen en equipo: Top System 135x180 (D).....	4-4
Tabla de los elementos que componen en equipo: Top System 135X245 (E).....	4-5
Tabla de los elementos que componen en equipo: Top System 135X300 (F).....	4-6
Tabla de los elementos que componen en equipo: Top System 135X180 CON ESCALERAS (G).....	4-7
Tabla de los elementos que componen en equipo: Top System 75x105 (M).....	4-8
Tabla de los elementos que componen en equipo: Top System 75x180 (N).....	4-9
Tabla de los elementos que componen en equipo: Top System 75x245 (O).....	4-10
Tabla de los elementos que componen en equipo: Top System 135x180 (P).....	4-11
Tabla de los elementos que componen en equipo: Top System 135x245 (Q).....	4-12
SECCIÓN 5. MONTAJE, DESMONTAJE Y MANTENIMIENTO.....	5-1
INFORMACIÓN GENERAL Y VERIFICACIONES PRELIMINARES.....	5-1
PRECAUCIONES DE SEGURIDAD ADICIONALES.....	5-2
MONTAJE DEL MÓDULO BASE.....	5-5
MONTAJE CONFIGURACIÓN 24.....	5-10
MONTAJE CONFIGURACIÓN 34.....	5-11
MONTAJE CONFIGURACIÓN 44.....	5-13
MONTAJE CONFIGURACIÓN 54.....	5-16
MONTAJE CONFIGURACIÓN 64.....	5-20
MONTAJE CONFIGURACIÓN 74.....	5-22
MONTAJE CONFIGURACIÓN 84.....	5-25
MONTAJE CONFIGURACIÓN 94.....	5-27
MONTAJE CONFIGURACIÓN 104.....	5-31
MONTAJE CONFIGURACIÓN 114.....	5-35
MONTAJE CONFIGURACIÓN 124.....	5-39
MONTAJE DEL TERMINAL CON PANEL LATERAL (2,0m).....	5-42
MONTAJE DEL TERMINAL CON MEDIO PANEL LATERAL (1,0m).....	5-44
MONTAJE DE LAS TABLAS RODAPIÉ.....	5-47
DESMONTAJE DEL ANDAMIO.....	5-48
VERIFICACIÓN, CUIDADO Y MANTENIMIENTO.....	5-48
SECCIÓN 6. MONTAJE del TOP SYSTEM 75x105.....	6-50
MONTAJE DE LA BASE CON FUNCIÓN DE CARRO.....	6-50
USO DE LOS GANCHOS DE SOPORTE DE COMPONENTES.....	6-54
MONTAJE DE LAS CONFIGURACIONES: M 22-44-66-88-110-132-154-176-198.....	6-55
MONTAJE DE LAS CONFIGURACIONES: M 33-55-77-99-121-143-165-187.....	6-61
Montaje de las sucesivas plataformas - configuraciones M-55-77-99-121-143-165-187.....	6-66
SECCIÓN 7. MONTAJE DEL TOP SYSTEM 75x180 LATERALES H. 2,00m.....	7-1
MONTAJE DEL MÓDULO BASE:.....	7-1
MONTAJE DE LA PRIMERA PLATAFORMA.....	7-6
MONTAJE DE LAS PLATAFORMAS SUCESIVAS.....	7-9

SECCIÓN 8. MONTAJE DEL TOP SYSTEM 75x180 LATERAL DEL TERMINAL H. 1,00m	8-1
MONTAJE DEL MÓDULO BASE	8-1
MONTAJE DE LA CONFIGURACIÓN N/D 31	8-5
MONTAJE DEL SEGUNDO PANEL LATERAL H. 2,00 M.	8-8
MONTAJE DEL PANEL LATERAL FINAL H. 1,00 M.	8-11
SECCIÓN 9. ANCLAJE DEL ANDAMIO	9-1
UNE EN 1004 Y TEXTO SOBRE LA SEGURIDAD	9-1
DISTANCIADORES DE PARED	9-2
SECCIÓN 10. ANDAMIO CON ESCALERAS INTERNAS DE PELDAÑOS	10-1
Escalera interior de mano para Top System G (135x180)	10-1
MONTAJE DEL MÓDULO BASE	10-2
MONTAJE DE LAS PLATAFORMAS SUCESIVAS	10-5
MONTAJE DE LA PLATAFORMA TERMINAL	10-8
DESMONTAJE DEL ANDAMIO	10-12
SECCIÓN 11. ANEXOS	11-1
ANEXO 1 (FORMACIÓN E INFORMACIÓN DE LOS USUARIOS)	11-1
ANEXO 2 - (HOJA DE INTERVENCIONES Y REPARACIONES)	11-3

**ESPAÑOL****SECCIÓN 1. INTRODUCCIÓN****PREMISA**

Estas instrucciones de uso y limitaciones de uso sólo son válidas para los andamios móviles de la línea Top System.

Los andamios de trabajo móviles sólo deben utilizarse para trabajos de acabado, mantenimiento o similares. Este manual de instrucciones contiene información importante sobre el uso, el mantenimiento y la seguridad de los andamios de trabajo móviles; el operador debe tener un conocimiento completo de esto antes de su uso y, bajo su propia responsabilidad, debe:

- Garantizar el cumplimiento de los requisitos locales, regionales y nacionales;
- Respete las normas (leyes, reglamentos, directivas, etc.) para la manipulación segura especificadas en estas instrucciones de uso y los límites de funcionamiento;
- Asegúrese de que las instrucciones de uso y los límites de funcionamiento están a disposición del personal de servicio y de que la información contenida en estas instrucciones de uso, como las advertencias y las precauciones, así como todas las instrucciones de seguridad, se observan en detalle.

El andamio móvil debe ser ensamblado de acuerdo con las instrucciones del fabricante para alcanzar las condiciones de estabilidad previstas en la fase de diseño y verificadas durante las pruebas. No obstante, hay que recordar que el montaje y desmontaje de las obras provisionales debe realizarse, por ley, bajo la supervisión directa de un responsable de la obra, que debe verificar la integridad estructural de los componentes, la eficacia de las conexiones y los sistemas de seguridad. El responsable debe asegurarse de que, durante el montaje, el desmontaje y, en cualquier caso, cuando los elementos para el uso seguro del andamio móvil no estén en su lugar, las operaciones en el andamio se realicen utilizando sistemas de protección contra caídas adecuados. El responsable también se asegurará de que durante el montaje y desmontaje del andamio móvil, los componentes no estén sujetos a impactos y caídas que puedan comprometer su integridad estructural y su eficiencia. Al posicionar la base del andamio móvil, considere muy cuidadosamente la posible interferencia que la elevación puede causar contra los obstáculos existentes hasta la altura máxima a alcanzar. En particular, cuando se trabaje cerca de las líneas eléctricas, coloque el andamio móvil a una distancia mínima de 5 m, teniendo en cuenta también las oscilaciones a las que puedan estar sometidos los cables eléctricos debido al viento u otros acontecimientos accidentales. El proceso de montaje debe realizarse en la secuencia indicada en este manual para utilizar el andamio móvil con seguridad.

Observar escrupulosamente este Manual significa operar de acuerdo con las disposiciones de la legislación vigente en materia de seguridad y salud de los trabajadores D.Lgs. 81/2008.

CONSTRUCTOR

El fabricante de los andamios móviles modelo Top System descritos en este manual de instrucciones para su uso y limitaciones de uso es:

FARAONE ESCALERAS Y ANDAMIOS S.L.	Tel. +34 955 631 618
Calle Pino Central, 9, 41016 Sevilla	Fax.+34 955 631 620
C.I.F. B-41752478	Web: www.faraone.es
	email: info@faraone.es

DESIGNACIÓN

Top System 75x105	Torre de trabajo móvil - 3 - 8/12 - XXXD
Top System 75x180	Torre de trabajo móvil - 3 - 8/12 - XXXD
Top System 75x245	Torre de trabajo móvil - 3 - 8/12 - XXXD
Top System 75x300	Torre de trabajo móvil - 3 - 8/12 - XXXD
Top System 135x180	Torre de trabajo móvil - 3 - 8/12 - XBXD
Top System 135x245	Torre de trabajo móvil - 3 - 8/12 - XBXD
Top System 135x300	Torre de trabajo móvil - 3 - 8/12 - XXXD
Top System 180x180	Torre de trabajo móvil - 2 - 8/12 - XXXD
Top System 180x245	Torre de trabajo móvil - 2 - 8/12 - XXXD
Top System 180x300	Torre de trabajo móvil - 2 - 8/12 - XXXD

- Los andamios móviles están contruidos de acuerdo con las normas técnicas UNI EN 1004;
- Los andamios móviles tienen clases de carga uniformemente distribuidas "2" (correspondientes a 1,5kN/m²) y "3" (correspondientes a 2,0kN/m²);
- Los andamios móviles tienen una altura máxima permitida de la superficie de trabajo (sin anclaje a la pared) de 8,0 m en el exterior de los edificios y de 12,0 m en el interior;
- Los andamios móviles pueden tener clases de acceso a la cubierta de trabajo según la siguiente lista:
 - o Acceso tipo A: Escalera con rampa.
 - o Acceso tipo B: Escalera de mano;
 - o Acceso tipo C: Escalera de mano inclinada;
 - o Acceso tipo D: Escalera de mano vertical.

Ejemplo: La clase XBXD significa que la torre de trabajo móvil puede estar equipada, para el acceso a las plataformas de trabajo) con escaleras de mano (que se montan en el interior del andamio) y escaleras verticales (correspondientes a las paredes laterales del andamio). La X en la designación significa que no se proporcionan los tipos de acceso correspondientes.

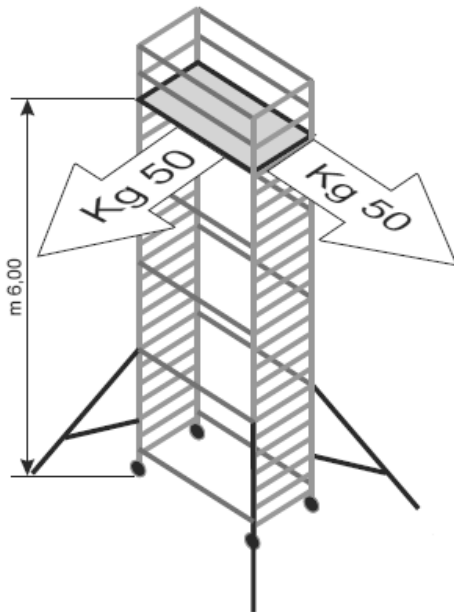
La marca de identificación está presente en todos los modelos fabricados; el manual de *instrucciones para el uso y las limitaciones de uso* se incluye en el paquete que contiene las ruedas del andamio móvil.

REFERENCIAS NORMATIVAS Y PRUEBAS DE CONFORMIDAD

Andamios móviles denominados: El Top System 75x105, el Top System 75x180, el Top System 75x245, el Top System 75x300, el Top System 135x180, el Top System 135x245, el Top System 135x300, el Top System 180x180, el Top System 180x245, el Top System 180x300 están contruidos de acuerdo con la Norma Técnica UNE EN 1004:2005 "Torres de acceso y de trabajo móviles de elementos prefabricados - Materiales, dimensiones, cargas de diseño, requisitos de seguridad y rendimiento" y de acuerdo con las indicaciones contenidas en el Decreto Legislativo. 09.04.2008 N 81: "Ley de Consolidación de la Seguridad en el Trabajo".

Los andamios de trabajo móviles se construyen de conformidad con los respectivos prototipos que han superado las pruebas en el Departamento de Tecnologías de Seguridad del Instituto ISPEL, Laboratorio de Tecnologías para Estructuras, del que resulta:

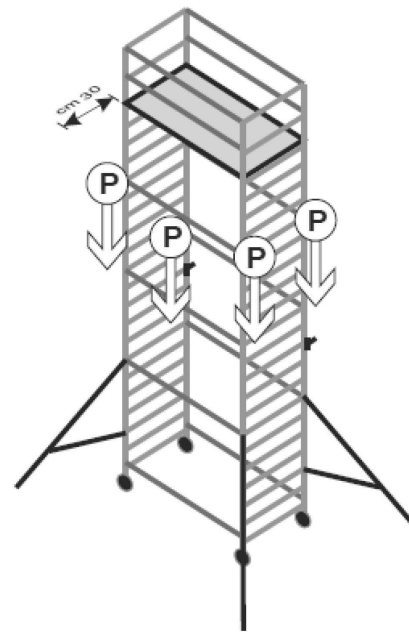
- Top System 75x300 (basado en el certificado ISPEL-DTS-XI-01/05/PTR)
- Top System 135x300 (basado en el certificado ISPEL-DTS-XI-02/05/PTR)



Prueba de rigidez (según el apéndice "A" de la norma técnica UNE EN 1004)

El andamio de trabajo móvil debe soportar una carga de 50 kg alternativamente en los cuatro lados a una altura de 6 m, de modo que la deformación resultante no debe superar el límite especificado.

La prueba determina la altura máxima a la que puede utilizarse el andamio móvil.



Prueba de resistencia opcional (antigua norma técnica UNE HD 1004)

PRUEBA 1: Verificación del comportamiento de la estructura con una carga total de 12,5 kN distribuida verticalmente en los 4 montantes. Al final de la prueba, el andamio móvil no debe haber sufrido ningún daño ni deformación permanente.

PRUEBA 2: Verificación de la deformación de la estructura con una carga vertical distribuida en la superficie de paso y una carga horizontal de 75 daN aplicada en el primer punto nodal adecuado a lo largo de 6 metros. Al final de la prueba, el andamio móvil no debe haber sufrido ningún daño ni deformación permanente.

El Decreto Legislativo 09.04.2008 n. 81, Sección VI Art. 140 El punto 4 establece que los puentes de ruedas deberán estar anclados a la construcción al menos cada dos pisos; este requisito puede no aplicarse a los puentes de torre que cumplan el anexo XXIII, es decir, si:

- el puente de torre con ruedas está construido de acuerdo con la norma técnica UNE EN 1004
- el fabricante proporciona una certificación de que se han superado las pruebas de rigidez a las que se refiere el Apéndice A de la citada Norma Técnica, emitida por un laboratorio oficial
- la altura del puente sobre ruedas no supera los 12 m cuando se utiliza en interiores (sin viento) y los 8 m cuando se utiliza en exteriores (con viento)
- en el caso de los puentes sobre ruedas utilizados en el exterior de los edificios, se prevé la fijación al edificio o a otra estructura siempre que sea posible
- para el montaje, el uso y el desmontaje del puente sobre ruedas, deben seguirse las instrucciones indicadas por el fabricante en un manual especial redactado de acuerdo con la norma técnica UNE EN 1004.

DECLARACIÓN DE CONFORMIDAD



FARAONE ESCALERAS Y ANDAMIOS S.L.
Calle Pino Central, 9, 41016 Sevilla
C.I.F. B-41752478

Tel. +34 955 631 618
Fax. +34 955 631 620

info@faraone.es
www.faraone.es

DECLARACIÓN DE CONFORMIDAD

LA EMPRESA FARAONE ESCALERAS Y ANDAMIOS S.L.

DECLARA

- que la torre de trabajo móvil denominada TOP SYSTEM está construida de acuerdo con el D. Lgs. 81/2008 y a la Norma Técnica EN 1004:2005;
- que la misma torre móvil está construida de conformidad con el prototipo que ha superado la prueba de rigidez según el apéndice "A" y "B" de la Norma Técnica EN 1004:2005 en el laboratorio del ISPESL, Departamento de Tecnologías de Seguridad, Laboratorio de Tecnologías para Estructuras, certificado nº: ISPESL-DTS-XI-01/05/PTR e ISPESL-DTS-XI-02/05/PTR;
- que todas las unidades producidas lleven la marca de identificación y un Manual de Uso y Mantenimiento elaborado de acuerdo con los requisitos de la Norma Técnica EN 1298 y que contenga las instrucciones indicadas en el apéndice "C" de la Norma Técnica EN 1004:2005.

FARAONE
ESCALERAS Y ANDAMIOS, S.L.
Calle Pino Central, 9 - 41016 Sevilla
B-41752478
www.faraone.es

SECCIÓN 2. INSTRUCCIONES PARA LA SEGURIDAD



Las torres de trabajo móviles sólo pueden ser montadas y desmontadas por personas que conozcan las instrucciones de montaje y funcionamiento. Las especificaciones relativas a la estabilidad y seguridad de los andamios de trabajo móviles (por ejemplo, el uso de pesos de lastre y estabilizadores) se describen en estas instrucciones de uso y límites de utilización.



Los componentes dañados no deben utilizarse para el montaje de las torres de trabajo móviles.



Para el montaje de las torres de trabajo móviles, utilice únicamente componentes originales en perfecto estado, tal y como especifica el fabricante.



La superficie sobre la que se desplaza la torre de trabajo móvil debe ser capaz de soportar su peso. La superficie debe estar nivelada y libre de agujeros, arquetas y escaleras. Durante el uso, en caso de terreno irregular, tapar los huecos bajo las ruedas con tablonos u otro medio equivalente. Compruebe el peso, en relación con el modelo, que debe soportar la superficie sobre la que se apoya el andamio móvil.



Las torres de trabajo móviles sólo pueden desplazarse por superficies compactas, lisas, libres de obstáculos y en ausencia de viento. Antes de desplazarse, es aconsejable reducir la altura del andamio en función del estado del suelo y de las condiciones meteorológicas. Levante los estabilizadores del suelo a una distancia no superior a 20 mm, suelte el freno de la rueda. Una vez efectuado el movimiento, introducir los frenos en las cuatro ruedas, nivelar de nuevo el andamio, mover los estabilizadores hacia abajo hasta garantizar una perfecta adherencia al suelo.



Durante el montaje del andamio de trabajo móvil debe comprobarse que la plataforma de base se encuentra en posición vertical con respecto al suelo (la medición puede realizarse con un nivel de burbuja). Antes de utilizarlo, compruebe que el andamio se ha montado de acuerdo con las instrucciones del fabricante para garantizar un uso correcto.



No está permitido apoyar y utilizar dispositivos de elevación. No se deben generar cargas horizontales que puedan provocar el vuelco del andamio. La elevación de materiales y herramientas a las superficies de trabajo debe realizarse desde el interior del andamio, de piso a piso, a través de las escotillas de acceso, utilizando cuerdas de tamaño adecuado con tracción manual. Cuando esto no sea posible, la elevación puede realizarse desde el exterior del andamio, utilizando siempre cuerdas de tamaño adecuado con tracción manual, para cargas que no superen los 50 kg y levantadas en dirección vertical paralela al andamio y a una distancia de éste tal que quede dentro del área ocupada por los estabilizadores.

LA CARGA HORIZONTAL MÁXIMA QUE PUEDE APLICARSE; POR EJEMPLO, DEBIDO A LA REALIZACIÓN DE TRABAJOS EN UNA ESTRUCTURA ADYACENTE, ES DE 25 KG, ENTENDIDA COMO LA SUMA DE LAS CARGAS APLICADAS POR LOS DISTINTOS OPERARIOS PRESENTES EN EL ANDAMIO



No se permiten las conexiones de puente entre una torre de trabajo móvil y un edificio u otra estructura que no forme parte del andamio de trabajo móvil.



Antes de utilizarlo, asegúrese de que se han tomado todas las medidas de seguridad para evitar movimientos involuntarios, utilizando los frenos de las ruedas correspondientes y, si es necesario, utilizando placas de base ajustables.



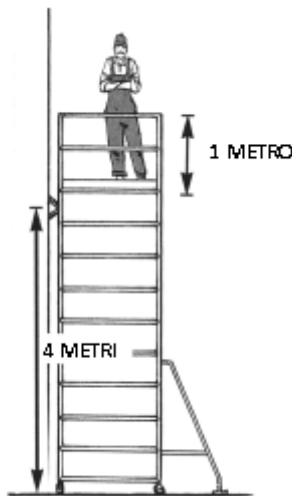
Se prohíbe saltar sobre las plataformas o cargar cargas o personas con pesos superiores a la capacidad declarada por el Fabricante. No está permitido aumentar la altura de las plataformas mediante el uso de escaleras, cajas u otros dispositivos y no se pueden colocar pantallas de ningún tipo, como espalderas, lonas u otras.



No se permitirá el acceso a la superficie de la plataforma ni el descenso de la misma mediante accesos distintos a los previstos:

- Escalera vertical con peldaños (en este caso los lados laterales de carga actúan como una escalera en sí mismos, teniendo los travesaños con superficie antideslizante y colocados a una distancia de 280mm)
- Escalera de mano inclinada

En cualquier caso, el operario debe subir y bajar siempre del andamio. Para el montaje y desmontaje seguro del andamio de trabajo móvil es obligatorio el uso del cinturón de seguridad con dispositivo anticaída.



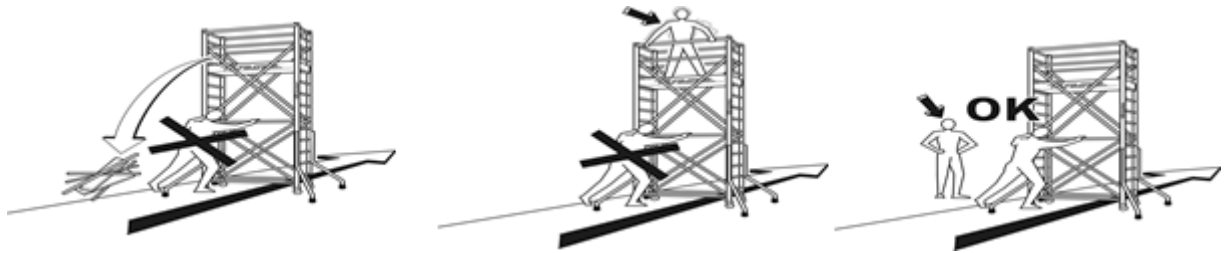
Según la norma UNE HD 1004, las alturas máximas de los andamios de trabajo móviles están limitadas a 8 m en exteriores y a 12 m en recintos cerrados por todos sus lados. **Sin embargo, es aconsejable, independientemente de las especificaciones de montaje a distintas alturas que se indican en este manual, anclar los andamios de trabajo móviles de forma segura al edificio cada cuatro metros siempre que sea posible, tanto en el exterior como en el interior de los edificios.** Si se utiliza en el exterior o en edificios abiertos, el andamio debe trasladarse a una zona protegida del viento o desmontarse o protegerse contra el vuelco mediante otras medidas adecuadas (por ejemplo, anclajes) una vez finalizados los trabajos o en condiciones meteorológicas especiales. Las fuerzas de anclaje deben aplicarse a los travesaños próximos a los nudos del bastidor. Como elementos de anclaje deben utilizarse únicamente los componentes suministrados por el Fabricante (para su correcta disposición, consulte las instrucciones de este Manual).

Si se utilizan equipos eléctricos con conexión a la red en el andamio móvil, deben observarse las normas vigentes.

Los trabajos con el andamio móvil no deben realizarse sobre o en las proximidades de equipos en tensión no protegidos si:

- No se ha retirado la energía del lado de la instalación;
- La parte de la instalación no estaba asegurada contra nuevo encendido.
- No se ha verificado que la parte del sistema esté desenergizada;
- La parte del sistema no ha sido cortocircuitada por una barra de tierra;
- La parte del sistema no está separada de las partes vivas cercanas.





Las torres de trabajo móviles sólo pueden moverse manualmente. Durante el desplazamiento, no debe superarse la velocidad normal de marcha y no deben encontrarse materiales ni personas en la torre de trabajo móvil. Compruebe siempre que la zona superior está libre de obstáculos y cables eléctricos. Los andamios de trabajo móviles no están aislados eléctricamente; por lo tanto, no hay que acercarse a menos de cinco metros de las líneas eléctricas (al calcular la distancia de seguridad, hay que tener en cuenta el balanceo de las cuerdas de las líneas y el espacio de movimiento del trabajador y los objetos utilizados). Si no se pueden cumplir las distancias de seguridad, las líneas deben ser desenergizadas y aseguradas para que no se vuelvan a energizar, de acuerdo con los propietarios u operadores de las líneas.

No mueva las torres móviles con material libre para moverse y/o caer de las plataformas.

No mueva las torres móviles con personas en las plataformas.

SECCIÓN 3. CARACTERÍSTICAS Y LÍMITES DE USO

PLANO DE TRABAJO

Cada plano de trabajo se compone de n.1 o 2 marcos de aluminio con paneles superpuestos de madera multicapa antideslizante, uno de los cuales está equipado con una trampilla de acceso. En los cuatro lados hay tablas rodapié con una altura útil de 150 mm. La protección lateral se compone, según el lado largo del andamio, de n.2 marcos de aluminio que se enganchan a los paneles laterales para evitar su desprendimiento accidental, y según el lado corto del andamio de los propios paneles laterales. Las barandillas proporcionan una protección superior a la intermedia según las alturas previstas.

ESTABILIZADORES

Los cuatro estabilizadores están formados por tubos de aluminio unidos mediante una unión articulada. Se fijan a los cuatro montantes del andamio móvil para aumentar las dimensiones efectivas de la base. El bloqueo a la estructura se consigue mediante articulaciones de charnela que aseguran el contacto con el suelo en todo momento (IMPORTANTE: prestar especial atención al montaje de los estabilizadores - ver sección dedicada).

PUNTOS DE IDENTIFICACIÓN

Cada componente está identificado por una etiqueta adhesiva con la siguiente información:

- Marca del fabricante
- Código del artículo
- Número de serie

CLASE, CAPACIDAD

Los andamios de trabajo móviles denominados "Top System" con lados de 75cm y 135cm (modelos A-B-C-D-E-F-G-M-N-O-P-Q) están clasificados (según la norma UNI EN 1004) en la clase 3, es decir, capacidad de carga de la superficie igual a 2,0kN/m². A continuación se incluyen las especificaciones:

Descripción	Carga total admisible sobre el plano de trabajo	Número máximo de planos cargados simultáneamente
Top System 75x105	170 kg	2
Top System 75x180	280 kg	2
Top System 75x245	360 kg	3
Top System 75x300	450 kg	3
Top System 135x180	480 kg	3
Top System 135x245	650 kg	3
Top System 135x300	800 kg	3



ATENCIÓN

EL PESO OBTENIDO DE LA SUMA DE LOS VALORES DE LAS CARGAS DE CADA NIVEL NO DEBE, EN NINGÚN CASO, SUPERAR EL VALOR DE LA CARGA TOTAL PERMITIDA PARA EL ANDAMIO DE TRABAJO MÓVIL.

SI SE TRABAJA EN MÁS DE UN PISO A LA VEZ CON RESPECTO A LOS NIVELES MÁXIMOS PERMITIDOS, EL ANDAMIO DEBE SER ANCLADO COMO SE DESCRIBE EN ESTE MANUAL PARA NO REDUCIR LAS CONDICIONES DE SEGURIDAD.

ALTURAS MÁXIMAS EN LAS DIFERENTES CONFIGURACIONES

La altura máxima de la superficie de trabajo sin el uso de estabilizadores es de 2,4 m para todos los modelos de andamios Top System.

La altura máxima de la superficie de trabajo con el uso de estabilizadores (y lastres cuando sea necesario) es, para todos los modelos de andamios Top System, de 7,4 m en el exterior de los edificios y de 11,4 m en el interior.

La altura mínima libre entre planos de trabajo es de 1,96 m. La distancia vertical máxima entre los planos de trabajo es de 4,0 m. La distancia vertical máxima entre el suelo y el primer plano de trabajo es de 4,4 m.

LÍMITES DE VIENTO

Los andamios de trabajo móviles sólo deben montarse y utilizarse cuando no haya viento. También debe prestarse especial atención al efecto de túnel de viento cuando el andamio móvil se encuentra dentro de edificios en construcción. En caso de viento, el andamio, ya sea en estado de trabajo o no, debe ser desmontado (o en todo caso bajado a una altura que impida su vuelco) o anclado firmemente a una estructura fija estable.

OPCIONALES A SU DISPOSICIÓN EN WWW.FARAONE.ES O INFO@FARAONE.ES

TS-LASTRE



Peso.

TS-ANCOR



Sistema de fijación. (2 und).

F-MONTA



Curso de formación sobre el

ARNES



Arnés de seguridad.

CASCO



Casco de seguridad.

SECCIÓN 4. CONFIGURACIONES DE MONTAJE

Tabla de los elementos que componen en equipo: Top System 75x180 (A)



CARACTERÍSTICAS TÉCNICAS



Medida de base 75x180 cm

ALTIMETRO	2,4	3,4	4,4	5,4	6,4	7,4	8,4	9,4	10,4	11,4	12,4	13,4	14,4	15,4	16,4	17,4	18,4	19,4		
ALTIMETRO	2,4	3,4	4,4	5,4	6,4	7,4	8,4	9,4	10,4	11,4	12,4	13,4	14,4	15,4	16,4	17,4	18,4	19,4		
ALTIMETRO	2,4	2,4	3,4	4,4	5,4	6,4	7,4	8,4	9,4	10,4	11,4	12,4	13,4	14,4	15,4	16,4	17,4	18,4		
ALTIMETRO	4,4	4,4	5,4	6,4	7,4	8,4	9,4	10,4	11,4	12,4	13,4	14,4	15,4	16,4	17,4	18,4	19,4	20,4		
ART. DESCRIPCIÓN	PIEZAS	PIEZAS	PIEZAS	PIEZAS	PIEZAS	PIEZAS	PIEZAS	PIEZAS	PIEZAS	PIEZAS	PIEZAS	PIEZAS	PIEZAS	PIEZAS	PIEZAS	PIEZAS	PIEZAS	PIEZAS		
TS-F75200 Lateral H 200 cm	2	2	2	4	4	6	6	8	8	10	10	12	12	14	14	16	16	18		
TS-F75100 Lateral H 100 cm	-	-	2	-	2	-	2	-	2	-	2	-	2	-	2	-	2	-		
TS-P180 Parapeto	-	2	2	2	4	4	4	4	6	6	6	8	8	8	8	10	10	10		
TS-T75 Elemento final	-	2	2	2	2	2	2	2	2	2	2	2	2	2	2	2	2	2		
TS-TR180 Travesaño	2	2	2	2	2	4	4	6	4	6	6	8	8	8	10	8	10	10		
TS-D180 Diagonal	2	2	2	4	4	4	6	6	6	6	8	8	8	10	10	10	10	10		
R125 Rueda fija Ø 12,5 cm	4	4	4	-	-	-	-	-	-	-	-	-	-	-	-	-	-	-		
R200 Rueda Regulable Ø 20 cm	-	-	-	4	4	4	4	4	4	4	4	4	4	4	4	4	4	4		
TS-STAB Estabilizador	-	-	4	4	4	4	4	4	4	4	4	4	4	4	4	4	4	4		
TS-GR1 Primer peidafio	-	-	-	1	1	1	1	1	1	1	1	1	1	1	1	1	1	1		
TS-RB180 Base con trampilla	1	1	1	2	2	2	2	2	3	3	3	3	4	4	4	4	5	5		
TS-TF180 Zócalo largo	-	2	2	2	4	4	4	4	6	6	6	6	8	8	8	8	10	10		
TS-TF75 Zócalo corto	-	2	2	2	4	4	4	4	6	6	6	6	8	8	8	8	10	10		
PLANOS DE TRABAJO SITUADOS CADA 4 METROS																				
ARTÍCULOS	A24	A34	A44	A54	A64	A74	A84	A94	A1040	A1140	A1240	A1340	A1440	A1540	A1640	A1740	A1840	A1940		
EN USO EXTERNO	SIN FIJACIÓN				SIN FIJACIÓN				SIN FIJACIÓN				CON FIJACIÓN CADA 4 METROS				CON FIJACIÓN CADA 4 METROS			
EN USO INTERNO Y LOCALES CERRADOS	SIN FIJACIÓN				SIN FIJACIÓN				SIN FIJACIÓN				CON FIJACIÓN CADA 4 METROS				CON FIJACIÓN CADA 4 METROS			

IMPORTANTE: Para usar sin fijación, en algunas configuraciones, hay que aplicar los pesos en la base como se indica en el manual de uso y mantenimiento adjunto al andamio.

Tabla de los elementos que componen en equipo: Top System 75x245 (B)



CARACTERÍSTICAS TÉCNICAS



Medida de base 75x245cm

ART.	DESCRIPCIÓN	PIEZAS	PIEZAS	PIEZAS	PIEZAS	PIEZAS	PIEZAS	PIEZAS	PIEZAS	PIEZAS	PIEZAS	PIEZAS	PIEZAS	PIEZAS	PIEZAS	PIEZAS	PIEZAS	PIEZAS	PIEZAS
TS-F75200	Lateral H 200 cm	2	2	4	4	6,4	7,4	8,4	9,4	10,4	11,4	12,4	13,4	14,4	15,4	16,4	17,4	18,4	19,4
TS-F75100	Lateral H 100 cm	-	-	-	-	-	-	2	-	2	-	2	-	2	-	2	-	2	-
TS-P245	Parapeto	-	2	2	2	4	4	4	4	6	6	6	6	8	8	8	8	10	10
TS-T75	Elemento final	-	2	2	2	2	2	2	2	2	2	2	2	2	2	2	2	2	2
TS-TR245	Travesaño	2	2	2	2	2	4	4	6	4	6	6	8	6	8	8	10	8	10
TS-D245	Diagonal	2	2	2	4	4	4	6	6	6	6	8	8	8	8	10	10	10	10
R125	Rueda fija Ø 12,5 cm	4	4	-	-	-	-	-	-	-	-	-	-	-	-	-	-	-	-
R200	Rueda Regulable Ø 20 cm	-	-	4	4	4	4	4	4	4	4	4	4	4	4	4	4	4	4
TS-STAB	Estabilizador	-	-	4	4	4	4	4	4	4	4	4	4	4	4	4	4	4	4
TS-GR1	Primer peldaño	-	-	1	1	1	1	1	1	1	1	1	1	1	1	1	1	1	1
TS-RB245	Base con trampilla	1	1	1	1	2	2	2	2	3	3	3	3	4	4	4	4	5	5
TS-TF245	Zócalo largo	-	2	2	2	4	4	4	4	6	6	6	6	8	8	8	8	10	10
TS-TF75	Zócalo corto	-	2	2	2	4	4	4	4	6	6	6	6	8	8	8	8	10	10

PLANOS DE TRABAJO SITUADOS CADA 4 METROS		B24	B34	B44	B54	B64	B74	B84	B94	B1040	B1140	B1240	B1340	B1440	B1540	B1640	B1740	B1840	B1940
ARTÍCULOS																			
EN USO EXTERNO	SIN FIJACIÓN																		
EN USO INTERNO Y LOCALES CERRADOS	SIN FIJACIÓN																		
	CON FIJACIÓN CADA 4 METROS																		
	CON FIJACIÓN CADA 4 METROS																		

IMPORTANTE: Para usar sin fijación, en algunas configuraciones, hay que aplicar los pesos en la base como se indica en el manual de uso y mantenimiento adjunto al andamio.

Tabla de los elementos que componen en equipo: Top System 75x300 (C)



CARACTERÍSTICAS TÉCNICAS



Medida de base 75x300cm

ART.	DESCRIPCIÓN	PIEZAS	PIEZAS	PIEZAS	PIEZAS	PIEZAS	PIEZAS	PIEZAS	PIEZAS	PIEZAS	PIEZAS	PIEZAS	PIEZAS	PIEZAS	PIEZAS	PIEZAS	PIEZAS	PIEZAS	PIEZAS		
TS-F75200	Lateral H 200 cm	2	2	2	4	4	5,4	6,4	7,4	8,4	9,4	10,4	11,4	12,4	13,4	14,4	15,4	16,4	17,4	18,4	19,4
TS-F75100	Lateral H 100 cm	-	-	2	-	2	-	2	-	2	-	2	-	2	-	2	-	2	-	2	-
TS-P300	Parapeto	-	2	2	2	4	4	4	4	4	4	6	6	6	6	8	8	8	8	10	10
TS-T75	Elemento final	-	2	2	2	2	2	2	2	2	2	2	2	2	2	2	2	2	2	2	2
TS-TR300	Travesaño	2	2	2	2	2	2	2	4	4	6	4	6	6	8	6	8	8	10	8	10
TS-D300	Diagonal	2	2	2	4	4	4	4	4	6	6	6	6	8	8	8	8	10	10	10	10
RT25	Rueda fija Ø 12.5 cm	4	4	4	-	-	-	-	-	-	-	-	-	-	-	-	-	-	-	-	-
R200	Rueda Regulable Ø 20 cm	-	-	-	4	4	4	4	4	4	4	4	4	4	4	4	4	4	4	4	4
TS-STAB	Estabilizador	-	-	4	4	4	4	4	4	4	4	4	4	4	4	4	4	4	4	4	4
TS-GR1	Primer peldaño	-	-	-	1	1	1	1	1	1	1	1	1	1	1	1	1	1	1	1	1
TS-RB300	Base con trampilla	1	1	1	1	2	2	2	2	2	2	3	3	3	3	4	4	4	4	4	5
TS-TF300	Zócalo largo	-	2	2	2	4	4	4	4	4	4	6	6	6	6	8	8	8	8	10	10
TS-TF75	Zócalo corto	-	2	2	2	4	4	4	4	4	4	6	6	6	6	8	8	8	8	10	10

PLANOS DE TRABAJO SITUADOS CADA 4 METROS																					
ARTÍCULOS	C24	C34	C44	C54	C64	C74	C84	C94	C1040	C1140	C1240	C1340	C1440	C1540	C1640	C1740	C1840	C1940			
EN USO EXTERNO	SIN FIJACIÓN											CON FIJACIÓN CADA 4 METROS									
EN USO INTERNO Y LOCALES CERRADOS	SIN FIJACIÓN											CON FIJACIÓN CADA 4 METROS									

IMPORTANTE: Para usar sin fijación, en algunas configuraciones, hay que aplicar los pesos en la base como se indica en el manual de uso y mantenimiento adjunto al andamio.

Tabla de los elementos que componen en equipo: Top System 135x180 (D)



CARACTERÍSTICAS TÉCNICAS



Medida de base 135x180 cm

ALTAURA TOTAL DE LA ESTRUCTURA (METROS)	2,4	3,4	4,4	5,4	6,4	7,4	8,4	9,4	10,4	11,4	12,4	13,4	14,4	15,4	16,4	17,4	18,4	19,4	
ALTAURA HASTA LA PLATAFORMA (METROS)	2,4	2,4	3,4	4,4	5,4	6,4	7,4	8,4	9,4	10,4	11,4	12,4	13,4	14,4	15,4	16,4	17,4	18,4	
ALTAURA MÁXIMA DE TRABAJO (METROS)	4,4	4,4	5,4	6,4	7,4	8,4	9,4	10,4	11,4	12,4	13,4	14,4	15,4	16,4	17,4	18,4	19,4	20,4	
ART.	DESCRIPCIÓN	PIEZAS	PIEZAS	PIEZAS	PIEZAS	PIEZAS	PIEZAS	PIEZAS	PIEZAS	PIEZAS	PIEZAS	PIEZAS	PIEZAS	PIEZAS	PIEZAS	PIEZAS	PIEZAS	PIEZAS	PIEZAS
TS-F135200	Lateral H 200 cm	2	2	2	4	4	6	8	8	10	10	12	12	14	14	16	16	18	18
TS-F135100	Lateral H 100 cm	-	-	2	2	4	4	4	4	6	6	6	8	8	8	8	10	10	10
TS-P180	Parapeto	-	2	2	2	2	2	2	2	2	2	2	2	2	2	2	2	2	2
TS-T135	Elemento final	-	2	2	2	2	2	2	2	2	2	2	2	2	2	2	2	2	2
TS-TR180	Travesaño	2	2	2	2	2	4	4	4	6	6	8	8	8	8	10	10	10	10
TS-D180	Diagonal	2	2	2	4	4	4	6	6	6	8	8	8	8	10	10	10	10	10
R125	Rueda fija Ø 12,5 cm	4	4	4	-	-	-	-	-	-	-	-	-	-	-	-	-	-	-
R200	Rueda Regulable Ø 20 cm	-	-	4	4	4	4	4	4	4	4	4	4	4	4	4	4	4	4
TS-STAB	Estabilizador	-	-	4	4	4	4	4	4	4	4	4	4	4	4	4	4	4	4
TS-GR1	Primer peldaño	-	-	-	1	1	1	1	1	1	1	1	1	1	1	1	1	1	1
TS-RB180	Base con trampilla	1	1	1	1	2	2	2	3	3	3	3	4	4	4	4	5	5	5
TS-R180	Base sin trampilla	1	1	1	1	2	2	2	3	3	3	3	4	4	4	4	5	5	5
TS-TF180	Zócalo largo	-	2	2	2	4	4	4	6	6	6	6	8	8	8	8	10	10	10
TS-TF135	Zócalo corto	-	2	2	2	4	4	4	6	6	6	6	8	8	8	8	10	10	10
PLANOS DE TRABAJO SITUADOS CADA 4 METROS																			
ARTÍCULOS	D24	D34	D44	D54	D64	D74	D84	D94	D1040	D1140	D1240	D1340	D1440	D1540	D1640	D1740	D1840	D1940	
EN USO EXTERNO	SIN FIJACIÓN										CON FIJACIÓN CADA 4 M								
EN USO INTERNO Y LOCALES CERRADOS	SIN FIJACIÓN										CON FIJACIÓN CADA 4 M								

IMPORTANTE: Para usar sin fijación, en algunas configuraciones, hay que aplicar los pesos en la base como se indica en el manual de uso y mantenimiento adjunto al andamio.

Tabla de los elementos que componen en equipo: Top System 135X245 (E)



CARACTERÍSTICAS TÉCNICAS



Medida de base 135x245 cm

ALTAURA TOTAL DE LA ESTRUCTURA (METROS)	2,4	3,4	4,4	5,4	6,4	7,4	8,4	9,4	10,4	11,4	12,4	13,4	14,4	15,4	16,4	17,4	18,4	19,4	
ALTAURA HASTA LA PLATAFORMA (METROS)	2,4	2,4	3,4	4,4	5,4	6,4	7,4	8,4	9,4	10,4	11,4	12,4	13,4	14,4	15,4	16,4	17,4	18,4	
ALTAURA MÁXIMA DE TRABAJO (METROS)	4,4	4,4	5,4	6,4	7,4	8,4	9,4	10,4	11,4	12,4	13,4	14,4	15,4	16,4	17,4	18,4	19,4	20,4	
ART.	DESCRIPCIÓN																		
TS-F135200	2	2	2	4	4	6	6	8	8	10	10	12	12	14	14	16	16	18	18
TS-F135100	-	-	2	-	2	-	2	-	2	-	2	-	2	-	2	-	2	-	2
TS-P245	-	2	2	2	4	4	4	4	6	6	6	6	8	8	8	8	10	10	10
TS-T135	-	2	2	2	2	2	2	2	2	2	2	2	2	2	2	2	2	2	2
TS-TR245	2	2	2	2	2	4	4	6	4	6	6	8	6	8	8	10	8	10	10
TS-D245	2	2	2	4	4	4	4	6	6	6	8	8	8	8	10	10	10	10	10
R125	4	4	4	-	-	-	-	-	-	-	-	-	-	-	-	-	-	-	-
R200	-	-	-	4	4	4	4	4	4	4	4	4	4	4	4	4	4	4	4
TS-STAB	-	-	4	4	4	4	4	4	4	4	4	4	4	4	4	4	4	4	4
TS-GR1	-	-	-	1	1	1	1	1	1	1	1	1	1	1	1	1	1	1	1
TS-RB245	1	1	1	1	2	2	2	2	3	3	3	3	4	4	4	4	4	5	5
TS-R245	1	1	1	1	2	2	2	2	3	3	3	3	4	4	4	4	4	5	5
TS-TF245	-	2	2	2	4	4	4	4	6	6	6	6	8	8	8	8	8	10	10
TS-TF135	-	2	2	2	4	4	4	4	6	6	6	6	8	8	8	8	8	10	10
PLANOS DE TRABAJO SITUADOS CADA 4 METROS																			
ARTÍCULOS	E24	E34	E44	E54	E64	E74	E84	E84	E94	E1040	E1140	E1240	E1340	E1440	E1540	E1640	E1740	E1840	E1940
EN USO EXTERNO	SIN FIJACIÓN																		
EN USO INTERNO Y LOCALES CERRADOS	SIN FIJACIÓN																		
	CON FIJACIÓN CADA 4 M																		
	CON FIJACIÓN CADA 4 M																		

IMPORTANTE: Para usar sin fijación, en algunas configuraciones, hay que aplicar los pesos en la base como se indica en el manual de uso y mantenimiento adjunto al andamio.

Tabla de los elementos que componen en equipo: Top System 135X300 (F)



CARACTERÍSTICAS TÉCNICAS

F RUEDA Ø 200
MÁX KG 800

Medida de base 135x300cm

ART.	DESCRIPCIÓN	2,4	3,4	4,4	5,4	6,4	7,4	8,4	9,4	10,4	11,4	12,4	13,4	14,4	15,4	16,4	17,4	18,4	19,4		
	ALTURA TOTAL DE LA ESTRUCTURA (METROS)	2,4	3,4	4,4	5,4	6,4	7,4	8,4	9,4	10,4	11,4	12,4	13,4	14,4	15,4	16,4	17,4	18,4	19,4		
	ALTURA HASTA LA PLATAFORMA (METROS)	2,4	2,4	3,4	4,4	5,4	6,4	7,4	8,4	9,4	10,4	11,4	12,4	13,4	14,4	15,4	16,4	17,4	18,4		
	ALTURA MÁXIMA DE TRABAJO (METROS)	4,4	4,4	5,4	6,4	7,4	8,4	9,4	10,4	11,4	12,4	13,4	14,4	15,4	16,4	17,4	18,4	19,4	20,4		
	PIEZAS	PIEZAS	PIEZAS	PIEZAS	PIEZAS	PIEZAS	PIEZAS	PIEZAS	PIEZAS	PIEZAS	PIEZAS	PIEZAS	PIEZAS	PIEZAS	PIEZAS	PIEZAS	PIEZAS	PIEZAS	PIEZAS		
TS-F135200	Lateral H 200 cm	2	2	2	4	4	6	6	8	8	10	10	12	12	14	14	16	16	18		
TS-F135100	Lateral H 100 cm	-	-	2	-	2	-	2	-	2	-	2	-	2	-	2	-	2	-		
TS-P300	Parapeto	-	2	2	2	4	4	4	4	6	6	6	6	8	8	8	8	10	10		
TS-T135	Elemento final	-	2	2	2	2	2	2	2	2	2	2	2	2	2	2	2	2	2		
TS-TR300	Travesaño	2	2	2	2	2	4	4	6	4	6	6	8	8	8	8	10	8	10		
TS-D300	Diagonal	2	2	2	4	4	4	6	6	6	6	8	8	8	8	10	10	10	10		
R125	Rueda fija Ø 125 mm	4	4	4	-	-	-	-	-	-	-	-	-	-	-	-	-	-	-		
R200	Rueda Regulable Ø 200 mm	-	-	-	4	4	4	4	4	4	4	4	4	4	4	4	4	4	4		
TS-STAB	Estabilizador	-	-	4	4	4	4	4	4	4	4	4	4	4	4	4	4	4	4		
TS-GR1	Primer peldaño	-	-	1	1	1	1	1	1	1	1	1	1	1	1	1	1	1	1		
TS-RB300	Base con trampilla	1	1	1	2	2	2	2	2	3	3	3	3	4	4	4	4	5	5		
TS-R300	Base sin trampilla	1	1	1	2	2	2	2	2	3	3	3	3	4	4	4	4	5	5		
TS-TF300	Zócalo largo	-	2	2	2	4	4	4	4	6	6	6	6	8	8	8	8	10	10		
TS-TF135	Zócalo corto	-	2	2	2	4	4	4	4	6	6	6	6	8	8	8	8	10	10		
PLANOS DE TRABAJO SITUADOS CADA 4 METROS																					
ARTÍCULOS		F24	F34	F44	F54	F64	F74	F84	F94	F1040	F1140	F1240	F1340	F1440	F1540	F1640	F1740	F1840	F1940		
EN USO EXTERNO		SIN FIJACIÓN										CON FIJACIÓN CADA 4 M									
EN USO INTERNO Y LOCALES CERRADOS		SIN FIJACIÓN										CON FIJACIÓN CADA 4 M									

IMPORTANTE: Para usar sin fijación, en algunas configuraciones, hay que aplicar los pesos en la base como se indica en el manual de uso y mantenimiento adjunto al andamio.

Tabla de los elementos que componen en equipo: Top System 135X180 CON ESCALERAS (G)

Medida de base 135x180 cm

ART.	DESCRIPCIÓN	PIEZAS	3,4	5,4	7,4	9,4	11,4	13,4	15,4	17,4	19,4
ALTURA TOTAL DE LA ESTRUCTURA (METROS)			3,4	5,4	7,4	9,4	11,4	13,4	15,4	17,4	19,4
ALTURA HASTA LA PLATAFORMA (METROS)			2,4	4,4	6,4	8,4	10,4	12,4	14,4	16,4	18,4
ALTURA MÁXIMA DE TRABAJO (METROS)			4,4	6,4	8,4	10,4	12,4	14,4	16,4	19,4	20,4
ART.	DESCRIPCIÓN	PIEZAS	PIEZAS	PIEZAS	PIEZAS	PIEZAS	PIEZAS	PIEZAS	PIEZAS	PIEZAS	PIEZAS
TS-F135200	Lateral H 200 cm	2	4	6	8	10	12	14	16	18	18
TS-SCT180	Escalera con rellano final	1	1	1	1	1	1	1	1	1	1
TS-SC180	Escalera con rellano y Parapeto	-	1	2	3	4	5	6	7	8	8
TS-P180	Parapeto	3	6	9	12	15	18	21	24	27	27
TS-T135	Elemento final	2	2	2	2	2	2	2	2	2	2
TS-TR180	Travesaño	2	2	2	2	2	2	2	2	2	2
TS-D180	Diagonal	1	1	1	1	1	1	1	1	1	1
R200	Rueda Regulable Ø 200 mm	4	4	4	4	4	4	4	4	4	4
TS-STAB	Estabilizador	-	4	4	4	4	4	4	4	4	4
TS-GR1	Primer peldaño	1	1	1	1	1	1	1	1	1	1
TS-RB180	Base con trampilla	1	1	1	1	1	1	1	1	1	1
TS-R180	Base sin trampilla	1	1	1	1	1	1	1	1	1	1
TS-TF180	Zócalo largo	2	2	2	2	2	2	2	2	2	2
TS-TF135	Zócalo corto	2	2	2	2	2	2	2	2	2	2
PLANOS DE TRABAJO SITUADOS CADA 4 METROS											
ARTÍCULOS		G34	G54	G74	G94	G1140	G1340	G1540	G1740	G1940	
EN USO EXTERNO		SIN FIJACIÓN			CON FIJACIÓN			CON FIJACIÓN CADA 4 M			
EN USO INTERNO Y LOCALES CERRADOS		SIN FIJACIÓN			CON FIJACIÓN			CON FIJACIÓN CADA 4 M			



Clase 3
200 kg/m²

CARACTERÍSTICAS TÉCNICAS



Tabla de los elementos que componen en equipo: Top System 75x105 (M)

CARACTERÍSTICAS TÉCNICAS

M RUEDA Ø 125 MÁX KG 170

| Medida de base 75x105 cm.

ALTAURA MÁXIMA DE TRABAJO (METROS)	2.50	3.70	4.80	5.90	7.00	8.10	9.30	10.40	11.50	12.60	13.70	14.90	16.00	17.10	18.20	19.30
ART. DESCRIPCIÓN	PIEZAS	PIEZAS	PIEZAS	PIEZAS	PIEZAS	PIEZAS	PIEZAS	PIEZAS	PIEZAS	PIEZAS	PIEZAS	PIEZAS	PIEZAS	PIEZAS	PIEZAS	PIEZAS
TS-F75100 Lateral H 100 cm	4	6	8	10	12	14	16	18	20	22	24	26	28	30	32	34
TS-TR105 Travesaño	2	2	2	2	2	2	2	2	2	2	2	2	2	2	2	2
TS-P105E Parapeto	3	4	6	7	9	10	12	13	12	16	18	19	21	22	24	25
TS-RB105E Base con trampilla	1	1	2	2	3	3	4	4	5	5	6	6	7	7	8	8
TS-TF75 Zócalo corto	2	2	4	4	6	6	8	8	10	10	12	12	14	14	16	16
TS-TF105 Zócalo largo	2	2	4	4	6	6	8	8	10	10	12	12	14	14	16	16
R125 Rueda fija Ø 12,5 cm.	4	4	4	4	4	4	4	4	4	4	4	4	4	4	4	4
TS-STAB Estabilizadores	-	-	4	4	4	4	4	4	4	4	4	4	4	4	4	4
PLANOS DE TRABAJO SITUADOS CADA 4 METROS																
ARTÍCULOS	M25	M37	M48	M59	M70	M81	M93	M104	M115	N126	M137	N149	N160	M171	M182	M193
EN USO EXTERNO	SIN FIJACIÓN			CON FIJACIÓN CADA 4 M												
EN USO INTERNO Y LOCALES CERRADOS	SIN FIJACIÓN			CON FIJACIÓN CADA 4 M												

Tabla de los elementos que componen en equipo: Top System 75x180 (N)



CARACTERÍSTICAS TÉCNICAS



| Medida de base 75x180 cm.

ALTURA TOTAL DE LA ESTRUCTURA (METROS)	ART.	DESCRIPCIÓN	2.60	3.18	4.02	5.14	5.98	7.10	7.94	9.06	9.90	11.02	11.86	12.98	13.82	14.94	15.78	16.90	17.64	18.86	
			PIEZAS	PIEZAS	PIEZAS	PIEZAS	PIEZAS	PIEZAS	PIEZAS	PIEZAS	PIEZAS	PIEZAS	PIEZAS	PIEZAS	PIEZAS	PIEZAS	PIEZAS	PIEZAS	PIEZAS	PIEZAS	PIEZAS
	TS-F75200	Lateral H 200 cm	2	2	4	4	6	6	8	8	10	10	12	12	14	14	16	16	18	18	18
	TS-F75100	Lateral H 100 cm	-	2	-	2	-	2	-	2	-	2	-	2	-	2	-	2	-	2	2
	TS-P180S	Parapeto montaje en seguridad	-	2	2	4	4	6	6	8	8	10	10	12	12	14	14	16	16	18	18
	TS-TR180	Travesaño	4	2	4	2	4	2	4	2	4	2	4	2	4	2	4	2	4	2	2
	TS-D180	Diagonal	1	1	1	1	1	1	1	1	1	1	1	1	1	1	1	1	1	1	1
	TS-RB180	Base con trampilla	1	1	2	2	2	3	3	4	4	5	5	6	6	7	7	8	8	9	9
	TS-TF75	Zócalo corto	-	2	2	4	4	6	6	8	8	10	10	12	12	14	14	16	16	18	18
	TS-TF180	Zócalo largo	-	2	2	4	4	6	6	8	8	10	10	12	12	14	14	16	16	18	18
	R200	Rueda regulable Ø 20 cm	4	4	4	4	4	4	4	4	4	4	4	4	4	4	4	4	4	4	4
	TS-STAB	Estabilizadores	-	-	-	4	4	4	4	4	4	4	4	4	4	4	4	4	4	4	4
PLANOS DE TRABAJO SITUADOS CADA 4 METROS																					
	ARTÍCULOS		N26	N31	N40	N51	N59	N71	N79	N90	N99	N110	N118	N129	N138	N149	N157	N169	N176	N188	
EN USO EXTERNO			SIN FIJACIÓN																		
EN USO INTERNO Y LOCALES CERRADOS			CON FIJACIÓN																		

Tabla de los elementos que componen en equipo: Top System 75x245 (O)



CARACTERÍSTICAS TÉCNICAS



Medida de base 75x245 cm.

ALTIMA TOTAL DE LA ESTRUCTURA (METROS)		2.60	3.18	4.02	5.14	5.98	7.10	7.94	9.06	9.90	11.02	11.86	12.98	13.82	14.94	15.78	16.90	17.64	18.86	
ART.	DESCRIPCIÓN	PIEZAS	PIEZAS	PIEZAS	PIEZAS	PIEZAS	PIEZAS	PIEZAS	PIEZAS	PIEZAS	PIEZAS	PIEZAS	PIEZAS	PIEZAS	PIEZAS	PIEZAS	PIEZAS	PIEZAS	PIEZAS	PIEZAS
TS-F75200	Lateral H 200 cm	2	2	4	4	6	6	8	8	10	10	12	12	14	14	16	16	18	18	18
TS-F75100	Lateral H 100 cm	-	2	-	2	-	2	-	2	-	2	-	2	-	-	-	2	-	-	2
TS-P245S	Parapeto montaje en seguridad	-	2	2	4	4	6	6	8	8	10	10	12	12	14	14	16	16	18	18
TS-TR245	Travesaño	4	2	4	2	4	2	4	2	4	2	4	2	4	2	4	2	4	2	2
TS-D245	Diagonal	1	1	1	1	1	1	1	1	1	1	1	1	1	1	1	1	1	1	1
TS-RB245	Base con trampilla	1	1	2	2	2	3	3	4	4	5	5	6	6	7	7	8	8	8	9
TS-1F75	Zócalo corto	-	2	2	4	4	6	6	8	8	10	10	12	12	14	14	16	16	16	18
TS-1F245	Zócalo largo	-	2	2	4	4	6	6	8	8	10	10	12	12	14	14	16	16	16	18
R200	Rueda regulable Ø 20 cm	4	4	4	4	4	4	4	4	4	4	4	4	4	4	4	4	4	4	4
TS-STAB	Stabilizadores	-	-	-	4	4	4	4	4	4	4	4	4	4	4	4	4	4	4	4
PLANOS DE TRABAJO SITUADOS CADA 4 METROS																				
ARTÍCULOS		026	031	040	051	059	071	079	090	099	0110	0118	0129	0138	0149	0157	0169	0176	0188	
EN USO EXTERNO		SIN FIJACIÓN																		
EN USO INTERNO Y LOCALES CERRADOS		SIN FIJACIÓN																		
		CON FIJACIÓN																		
		CON FIJACIÓN																		

Tabla de los elementos que componen en equipo: Top System 135x180 (P)



CARACTERÍSTICAS TÉCNICAS



Medida de base 135x180 cm

ALTIMETRO	2,60	3,18	4,02	5,14	5,98	7,10	7,94	9,06	9,90	11,02	11,86	12,98	13,82	14,94	15,78	16,90	17,64	18,86	
ART.	PIEZAS	PIEZAS	PIEZAS	PIEZAS	PIEZAS	PIEZAS	PIEZAS	PIEZAS	PIEZAS	PIEZAS	PIEZAS	PIEZAS	PIEZAS	PIEZAS	PIEZAS	PIEZAS	PIEZAS	PIEZAS	
TS-F135200	2	2	4	4	6	6	8	8	10	10	12	12	14	14	16	16	18	18	
TS-F135100	-	2	-	2	-	2	-	2	-	2	-	2	-	2	-	2	-	2	
TS-P180S	-	2	2	2	4	6	6	8	8	10	10	12	12	14	14	16	16	18	
TS-TR180	4	2	4	2	4	2	4	2	4	2	4	2	4	2	4	2	4	2	
TS-D180	1	1	1	1	1	1	1	1	1	1	1	1	1	1	1	1	1	1	
TS-RB180	1	1	2	2	2	3	3	4	4	5	5	6	6	7	7	8	8	9	
TS-R180	1	1	2	2	2	3	3	4	4	5	5	6	6	7	7	8	8	9	
TS-TF135	-	2	2	4	4	6	6	8	8	10	10	12	12	14	14	16	16	18	
TS-TF180	-	2	2	4	4	6	6	8	8	10	10	12	12	14	14	16	16	18	
R200	4	4	4	4	4	4	4	4	4	4	4	4	4	4	4	4	4	4	
TS-STAB	-	-	-	4	4	4	4	4	4	4	4	4	4	4	4	4	4	4	
PLANOS DE TRABAJO SITUADOS CADA 4 METROS																			
ARTÍCULOS	P26	P31	P40	P51	P59	P71	P79	P90	P99	P110	P118	P129	P138	P149	P157	P169	P176	P188	
EN USO EXTERNO	SIN FIJACIÓN										CON FIJACIÓN CADA 4 M								
EN USO INTERNO Y LOCALES CERRADOS	SIN FIJACIÓN										CON FIJACIÓN CADA 4 M								

IMPORTANTE: Para usar sin fijación, en algunas configuraciones, hay que aplicar los pesos en la base como se indica en el manual de uso y mantenimiento adjunto al andamio.

Tabla de los elementos que componen en equipo: Top System 135x245 (Q)



CARACTERÍSTICAS TÉCNICAS



Medida de base 135x245 cm

ALTURA TOTAL DE LA ESTRUCTURA (METROS)	2,60	3,18	4,02	5,14	5,98	7,10	7,94	9,06	9,90	11,02	11,86	12,98	13,82	14,94	15,78	16,90	17,64	18,86	
ART.	PIEZAS	PIEZAS	PIEZAS	PIEZAS	PIEZAS	PIEZAS	PIEZAS	PIEZAS	PIEZAS	PIEZAS	PIEZAS	PIEZAS	PIEZAS	PIEZAS	PIEZAS	PIEZAS	PIEZAS	PIEZAS	PIEZAS
TS-F135200 Lateral H. 200 cm	2	2	4	4	6	6	8	8	10	10	12	12	14	14	16	16	18	18	18
TS-F135100 Lateral H. 100 cm	-	2	-	2	-	2	-	2	-	2	-	2	-	2	-	2	-	2	2
TS-P245S Parapeto montaje en seguridad	-	2	2	4	4	6	6	8	8	10	10	12	12	14	14	16	16	18	18
TS-TR245 Travesaño	4	2	4	2	4	2	4	2	4	2	4	2	4	2	4	2	4	2	2
TS-D245 Diagonal	1	1	1	1	1	1	1	1	1	1	1	1	1	1	1	1	1	1	1
TS-RB245 Base con trampilla	1	1	2	2	2	3	3	4	4	5	5	6	6	7	7	8	8	9	9
TS-R245 Base sin trampilla	1	1	2	2	2	3	3	4	4	5	5	6	6	7	7	8	8	9	9
TS-TF135 Zócalo corto	-	2	2	4	4	6	6	8	8	10	10	12	12	14	14	16	16	18	18
TS-TF245 Zócalo largo	-	2	2	4	4	6	6	8	8	10	10	12	12	14	14	16	16	18	18
R200 Rueda Regulable Ø 20 cm	4	4	4	4	4	4	4	4	4	4	4	4	4	4	4	4	4	4	4
TS-STAB Estabilizador	-	-	-	4	4	4	4	4	4	4	4	4	4	4	4	4	4	4	4
PLANOS DE TRABAJO SITUADOS CADA 4 METROS																			
ARTÍCULOS	Q26	Q31	Q40	Q51	Q59	Q71	Q79	Q90	Q99	Q110	Q118	Q129	Q138	Q149	Q157	Q169	Q176	Q188	
EN USO EXTERNO	SIN FIJACIÓN										CON FIJACIÓN CADA 4 M								
EN USO INTERNO Y LOCALES CERRADOS	SIN FIJACIÓN										CON FIJACIÓN CADA 4 M								

IMPORTANTE: Para usar sin fijación, en algunas configuraciones, hay que aplicar los pesos en la base como se indica en el manual de uso y mantenimiento adjunto al andamio.

SECCIÓN 5. MONTAJE, DESMONTAJE Y MANTENIMIENTO**INFORMACIÓN GENERAL Y VERIFICACIONES PRELIMINARES**

El montaje del andamio de trabajo móvil sólo puede realizarse si se han leído y comprendido completamente las indicaciones de seguridad de la sección 2 "Indicaciones de seguridad". Por lo tanto, observe primero la sección 2 y sólo después continúe con las siguientes instrucciones:

- a) **El montaje, desmontaje o modificación de los andamios deberá realizarse bajo la supervisión de un responsable y por trabajadores que hayan recibido la formación adecuada para las operaciones previstas;**
- b) Para el montaje y el desmontaje del andamio de trabajo móvil se necesitan siempre al menos dos personas y es imprescindible que conozcan las instrucciones de montaje y los límites de funcionamiento;
- c) **En función de la altura a conseguir, se optará por montar una de las configuraciones que se muestran en este manual, donde también se indica el número de elementos necesarios para el montaje. NO UTILICE EL ANDAMIO MÓVIL CON UNA CONFIGURACIÓN DE MONTAJE DIFERENTE A LA INDICADA EN ESTE MANUAL, PARA NO REDUCIR LA ESTABILIDAD DEL ANDAMIO, TANTO EN CONDICIONES DE TRABAJO COMO DE NO TRABAJO;**
- d) Las barandillas, los largueros y las diagonales se fijan mediante cierres rápidos que se encajan durante el montaje y, por tanto, se aseguran automáticamente contra la apertura accidental. Para abrir los cierres rápidos, hay que presionar el soporte de retención contra la resistencia del muelle existente;
- e) Durante los trabajos de montaje, hay que asegurarse de que los tirantes diagonales se fijen siempre desde arriba junto a los largueros, y que las barandillas del lado longitudinal del nivel de trabajo superior se fijen lateralmente a los montantes laterales desde el interior hacia el exterior del andamio;
- f) Los elementos que componen el andamio móvil deben transportarse verticalmente (durante el montaje o el desmontaje) mediante cuerdas u otros medios adecuados, procurando no levantar nunca más de un elemento a la vez y evitando en cualquier caso los impactos bruscos de los elementos con el suelo;
- g) Todos los entresijos que lleva el andamio móvil, colocados de acuerdo con las instrucciones de este manual, incluso si se utilizan como pasillo y no para trabajar, deben estar completos con protección lateral (barandillas) y rodapié;
- h) La superficie sobre la que se instala el andamio móvil y, en su caso, se desplaza, debe ser capaz de soportar el peso del andamio y debe estar nivelada para garantizar una distribución uniforme de la carga;
- i) Hay que asegurarse de que no hay obstáculos en la zona de elevación del andamio;
- j) Las operaciones de montaje sólo pueden comenzar cuando no hay viento;
- k) Debe verificarse que todos los componentes, los accesorios, las herramientas y el equipo de seguridad para el montaje del andamio están disponibles en la obra.

PRECAUCIONES DE SEGURIDAD ADICIONALES



ATENCIÓN

PARA PROCEDER AL MONTAJE SEGURO DE TODAS LAS CONFIGURACIONES DE ANDAMIOS MÓVILES, ES NECESARIO ADQUIRIR PISOS ADICIONALES A LOS REQUERIDOS PARA LA CONFIGURACIÓN ESPECÍFICA. LA SIGUIENTE TABLA MUESTRA EL NÚMERO DE PLANOS ADICIONALES PARA CADA CONFIGURACIÓN:

CONFIGURACIÓN	PLANOS AUXILIARES	CONFIGURACIÓN	PLANOS AUXILIARES
24	-	84	1
34	-	94	1
44	1	104	1
54	1	114	2
64	1	124	2
74	1		

COMO ALTERNATIVA A LA COMPRA DE UNA SUPERFICIE DE TRABAJO ADICIONAL AL FABRICANTE, SE PUEDEN UTILIZAR EQUIPOS SIMILARES SIEMPRE QUE TENGAN LAS MISMAS CARACTERÍSTICAS DE RESISTENCIA Y ESTÉN EQUIPADOS CON GANCHOS PARA APOYAR Y BLOQUEARSE EN LOS PELDAÑOS DE LOS LADOS DEL PROPIO ANDAMIO.

DISPOSITIVO DE PROTECCIÓN CONTRA CAÍDAS



PARA EL MONTAJE DE LAS NAVES SIGUIENTES A LA PRIMERA, EN AUSENCIA DE PROTECCIÓN A LO LARGO DE LOS CUATRO LADOS DEL ANDAMIO DE LA NAVE A LA QUE SE ACCEDE, ES NECESARIO EQUIPARSE CON LOS DISPOSITIVOS DE PROTECCIÓN ANTICAÍDA ADECUADOS Y SUBIR A LA SUPERFICIE DE TRABAJO POR LA TRAMPILLA.

EL DISPOSITIVO DEBE FIJARSE EN EL ESCALÓN DEL LADO DEL ANDAMIO A LA ALTURA DE LA PLATAFORMA DE TRABAJO.



(Ejemplo de un dispositivo completo de protección anticaída)

El arnés, la cuerda de seguridad y el disipador deben ser de un tipo aprobado. El dispositivo de protección debe cumplir con la norma técnica UNE EN 365.

**ATENCIÓN**

DURANTE EL MONTAJE O EL DESMONTAJE DEL ANDAMIO, ÉSTE DEBE FIJARSE A LOS LADOS DEL ANDAMIO CON PASADORES DE BLOQUEO INSERTADOS QUE SE CONECTAN ENTRE SÍ MEDIANTE TRAVESAÑOS Y BARANDILLAS

**ATENCIÓN**

PARA EL TRANSPORTE EN ALTURA DE LOS COMPONENTES UTILIZADOS PARA EL MONTAJE DEL ANDAMIO MÓVIL, SE PERMITE LA ELEVACIÓN DESDE EL EXTERIOR MEDIANTE UNA CUERDA FIJADA AL COMPONENTE A ELEVAR.

Al montar el andamio de trabajo móvil, asegúrese de que los siguientes componentes estén montados de acuerdo con las instrucciones siguientes:

Los laterales deben estar encajados y bloqueados mediante los correspondientes pasadores de sujeción, dos por cada lado. El tapón debe introducirse desde el interior de la pared lateral hacia el exterior del andamio.



Los largueros y las barandillas deben fijarse a los montantes de los laterales con los extremos abiertos de los ganchos apuntando hacia el exterior y asegurándose de que el dispositivo de protección contra el desenganche accidental está agarrado (los dispositivos de agarre deben, por tanto, introducirse desde el interior hacia el exterior del andamio).



Las barras diagonales deben montarse en cruz, teniendo cuidado de permanecer lo más cerca posible del montante y de girar los extremos abiertos de los ganchos hacia abajo y asegurándose de que el dispositivo de protección contra el desenganche accidental esté en su sitio (la barra diagonal debe, por tanto, insertarse de arriba a abajo).

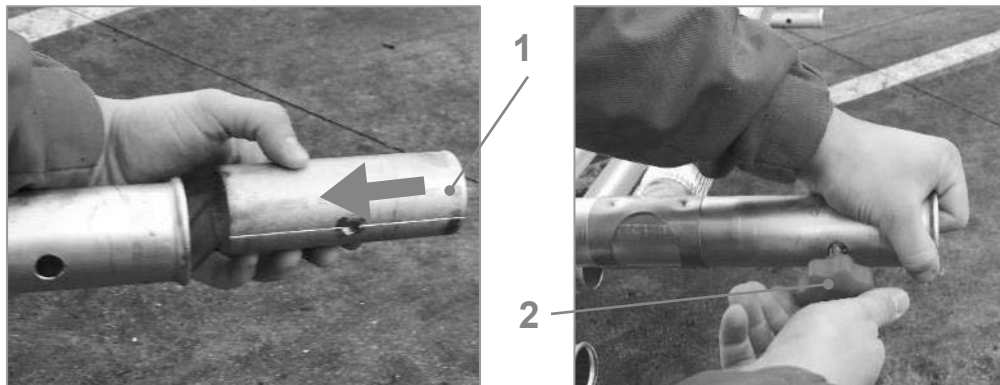


Enganche el plano de trabajo, asegurándose de que el dispositivo de protección contra el levantamiento accidental está correctamente colocado; el dispositivo, de hecho, consiste en un pasador que se sale de su asiento y es necesario comprobar que no hay impedimentos para su movimiento automático.

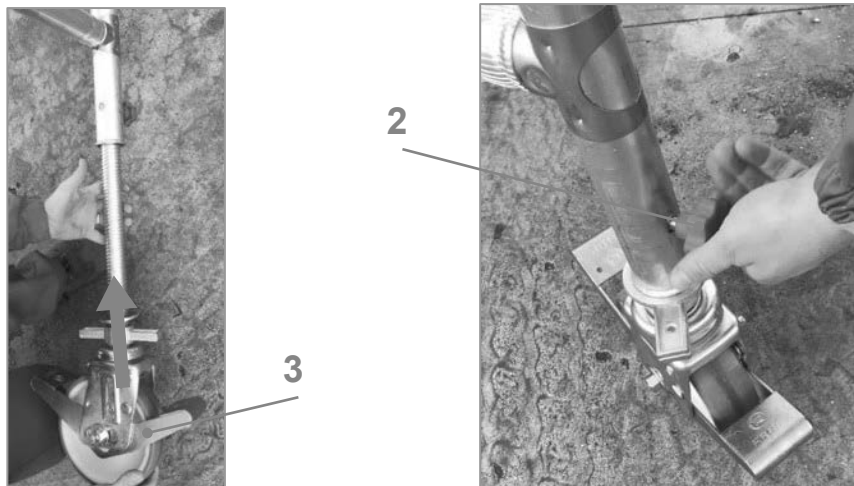


MONTAJE DEL MÓDULO BASE

- 1) Introduzca los 2 casquillos (1) en la base de cada uno de los lados de la base de 2,0 m y apriete ligeramente el pomo de sujeción (2) para evitar que se desprendan;

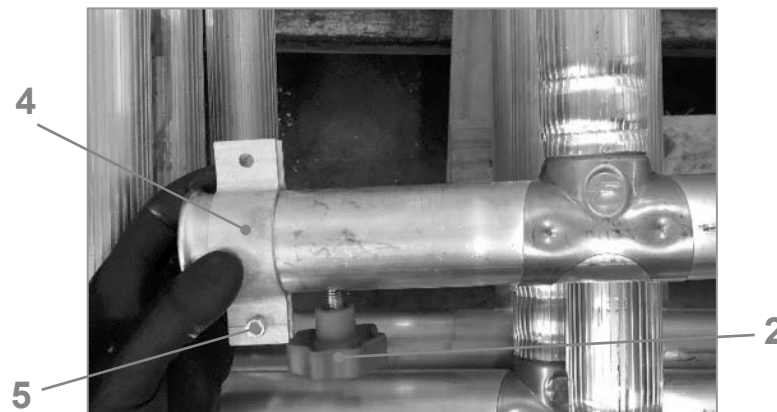


- 2) Introduzca las ruedas ajustables (3) en los casquillos montados en el paso anterior y bloquee firmemente el pomo de apriete (2);

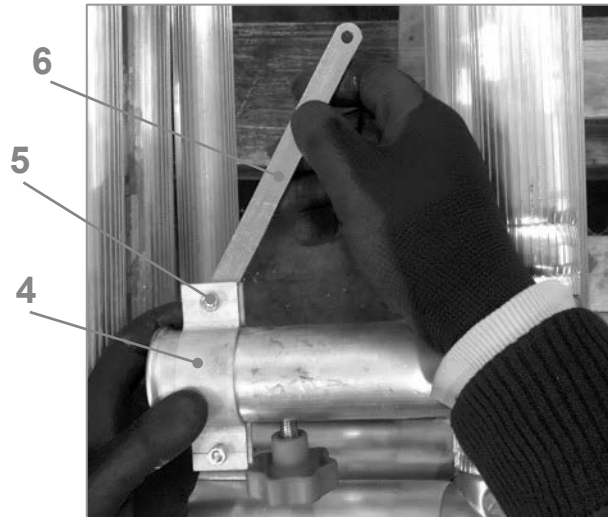


- 3) Instalación de los soportes de refuerzo de las ruedas (después de la primera instalación ya no será necesario quitarlos):

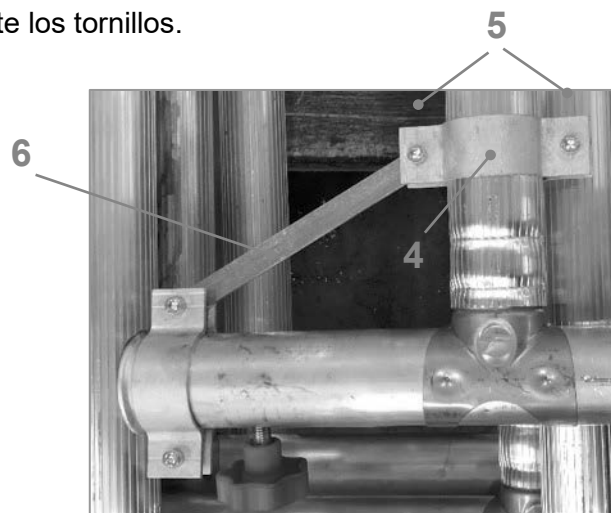
- ✓ Monte el collarín (4) con el tornillo y la tuerca (5) suministrados debajo del pomo de sujeción de la rueda (2);



- ✓ Introduzca el soporte de conexión (6) entre las dos partes del collarín (4) y fíjelo con el tornillo y la tuerca (5) suministrados sin apretar;



- ✓ Coloque el segundo collarín (4) con los tornillos y tuercas (5) suministrados en el primer peldaño del panel lateral, de modo que el soporte de conexión (6) encaje en el collarín (4) y apriete los tornillos.



- 4) Alinee ambos lados en paralelo e inserte los dos largueros lateralmente por encima del **1º peldaño**, teniendo cuidado de permanecer lo más cerca posible de ellos, para girar los extremos abiertos de los ganchos hacia el exterior de los montantes laterales y asegurándose de que el dispositivo de protección contra el desenganche accidental está colocado.



- 5) Instale el primer escalón en el centro del primer peldaño apretando los tornillos y tuercas suministrados.



- 6) Coloque la diagonal a partir de la parte superior del **6º peldaño** del panel lateral, teniendo cuidado de permanecer lo más cerca posible del montante del panel lateral y de girar los extremos abiertos de los ganchos hacia abajo, comprobando que el dispositivo de protección contra el desenganche accidental está colocado;



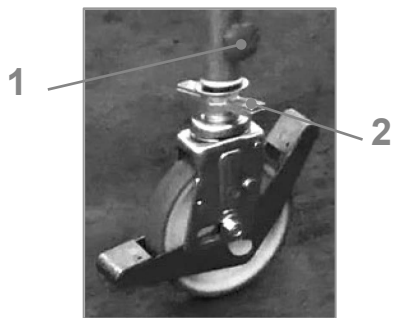
- 7) Coloque un plano de trabajo en el **3er peldaño** del panel lateral (empezando por la parte inferior), asegurándose de que el dispositivo de protección contra la elevación accidental está en la posición correcta;




- 8) Bloquee las cuatro ruedas en los laterales del vehículo ejerciendo presión sobre las palancas de freno con el pie en el soporte marcado como **"STOP"**;



- 9) Afloje el pomo de sujeción (1) y nivele la sección de la base girando las tuercas anulares (2) de las ruedas. Tras la nivelación, vuelva a bloquear el pomo de sujeción (1);



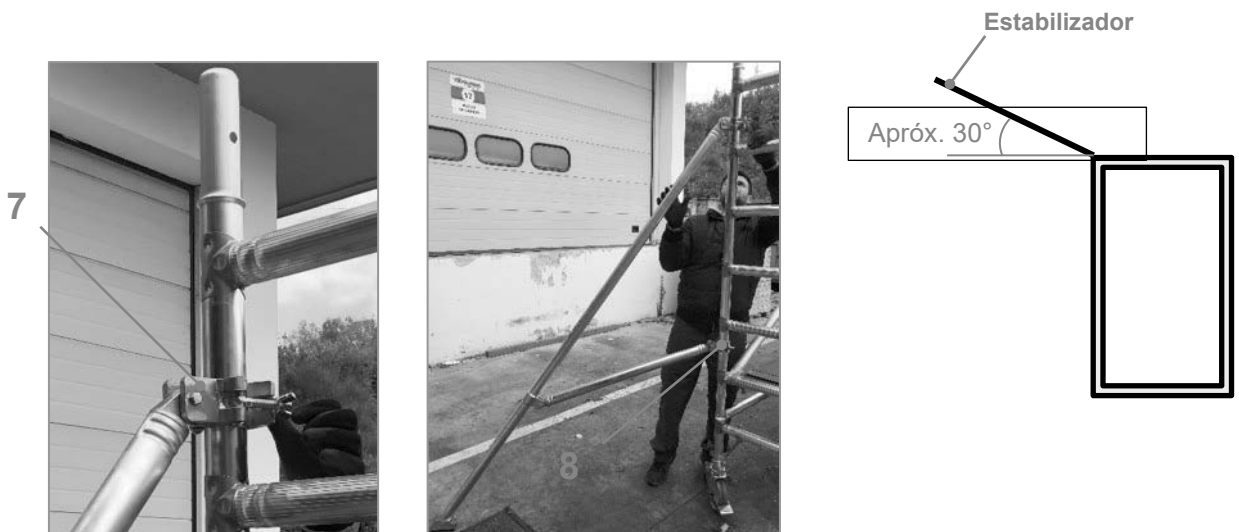


ATENCIÓN

LA NIVELACIÓN DEBE REALIZARSE CON EL MÁXIMO CUIDADO, YA QUE PEQUEÑAS DESVIACIONES EN EL SUELO PUEDEN PROVOCAR DESVIACIONES VERTICALES CONSIDERABLES A GRAN ALTURA.

- 10) Para instalar los estabilizadores, fije el amarre del estabilizador superior (7) en el montante del panel lateral, debajo de la clavija más alta del panel lateral. Fije la abrazadera de amarre central (8) del estabilizador en el mismo poste lateral. Coloque la barra estabilizadora larga de manera que forme un ángulo de aproximadamente 30° con el lado corto del andamio (véase el diagrama siguiente) y coloque la barra corta de manera que quede lo más paralela posible al suelo. Coloque el taco de goma en el extremo inferior de la barra estabilizadora en el suelo y apriete firmemente las dos abrazaderas de amarre.

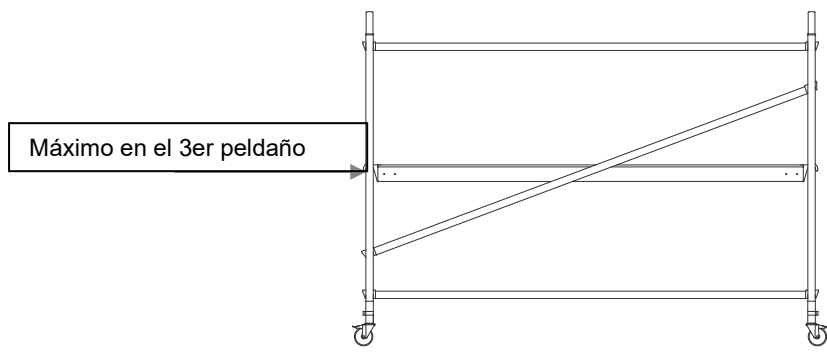
Repita las operaciones para cada uno de los cuatro estabilizadores;



- 11) Fije los pesos de lastre al travesaño inferior de soporte de los estabilizadores. **NOTA:** El **dimensionamiento de los contrapesos depende de la configuración de montaje en cuestión** (ver tablas de montaje correspondientes, SECCIÓN 4).



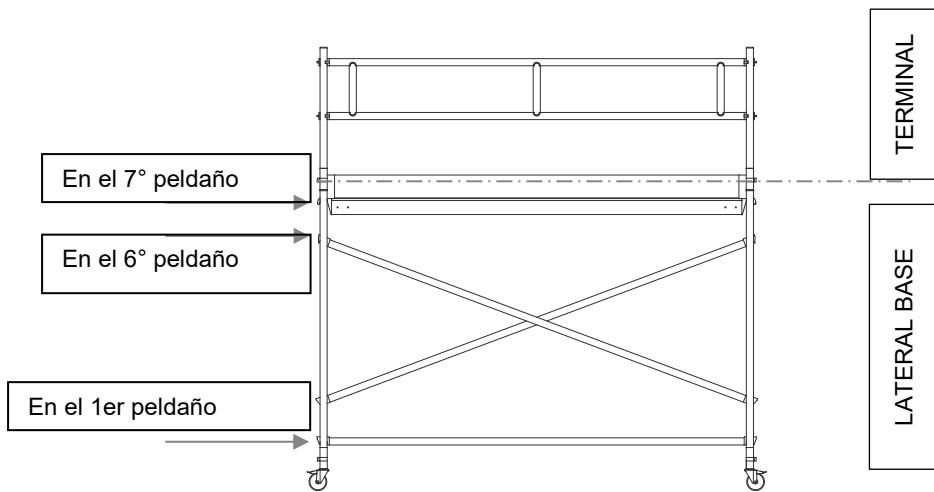
MONTAJE CONFIGURACIÓN 24



Ancho del andamio móvil:	0,75m	1,35m
Altura máxima del andamio móvil:	2,4m	2,4m
Altura máxima del plano de trabajo:	1,4m	1,4m
Longitud del andamio:	Número de pedido	
1,80m	A24	D24
2,45m	B24	E24
3,00m	C24	F24

Para ensamblar las configuraciones específicas A-B-C-D-E-F 24, proceda con el montaje del módulo base (Página 5-5) a excepción de la parte relativa a los cuatro pies estabilizadores (no necesarios para estas configuraciones).

MONTAJE CONFIGURACIÓN 34



Ancho del andamio móvil:	0,75m	1,35m
Altura máxima del andamio móvil:	3,4m	3,4m
Altura máxima del plano de trabajo:	2,4m	2,4m
Longitud del andamio:	Número de pedido	
1,80m	A34	D34
2,45m	B34	E34
3,00m	C34	F34

Para montar las configuraciones específicas A-B-C-D-E-F 34, proceda como sigue, después de realizar el montaje del módulo base (Página 5-5):

- 1) Subiendo por la superficie de trabajo coloque las piezas finales a ambos lados del andamio móvil y fíjelas con los tacos, dos a cada lado;



- 2) Coloque las barandillas en los lados longitudinales delantero y trasero por debajo del último peldaño del elemento final, teniendo cuidado de girar los extremos abiertos de los ganchos hacia fuera, comprobando que el dispositivo de protección contra el desenganche accidental está colocado;



- 3) Retire el plano de trabajo y coloque la segunda diagonal desde el **6º peldaño** del lado de la base, teniendo cuidado de permanecer lo más cerca posible del montante y de girar los extremos abiertos de los ganchos hacia abajo y asegurándose de que el dispositivo de protección contra el desenganche accidental está colocado;

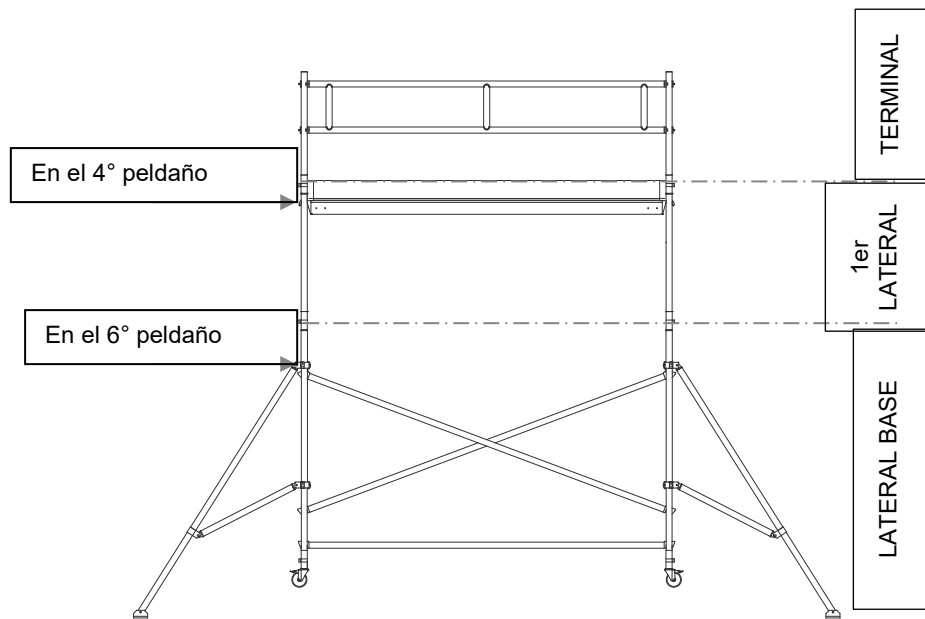


- 4) Coloque un plano de trabajo en el **7º peldaño** del flanco de la base, asegurándose de que el dispositivo de protección contra la elevación accidental está en la posición correcta;



- 5) Monte las tablas rodapié en el plano de trabajo posicionad en el punto anterior. Véase el apartado "MONTAJE DE LAS TABLAS RODAPIÉ" (Página 5-54);

MONTAJE CONFIGURACIÓN 44



Ancho del andamio móvil:	0,75m	1,35m
Altura máxima del andamio móvil:	4,4m	4,4m
Altura máxima del plano de trabajo:	3,4m	3,4m
Longitud del andamio:	Número de pedido	
1,80m	A44	D44
2,45m	B44	E44
3,00m	C44	F44

Para el montaje de las configuraciones específicas A-B-C-D-E-F 44, es necesario en la primera fase, seguir las instrucciones para el montaje del módulo base (Página 5-5).

A continuación, proceda como sigue:

- 1) Ensamble en el suelo los dos laterales de 1,0 m con las dos piezas terminales y fíjelos con los pasadores de sujeción, dos para cada lado;



- 2) Subiendo por la superficie de trabajo, monte los paneles laterales + los paneles de los extremos en ambos lados del andamio móvil y fíjelos con los pasadores de bloqueo, dos para cada panel lateral.



- 3) Introduzca las barandillas en los lados longitudinales delantero y trasero por debajo del último peldaño del elemento final, teniendo cuidado de girar los extremos abiertos de los ganchos hacia fuera, comprobando que el dispositivo de protección contra el desenganche accidental está colocado;



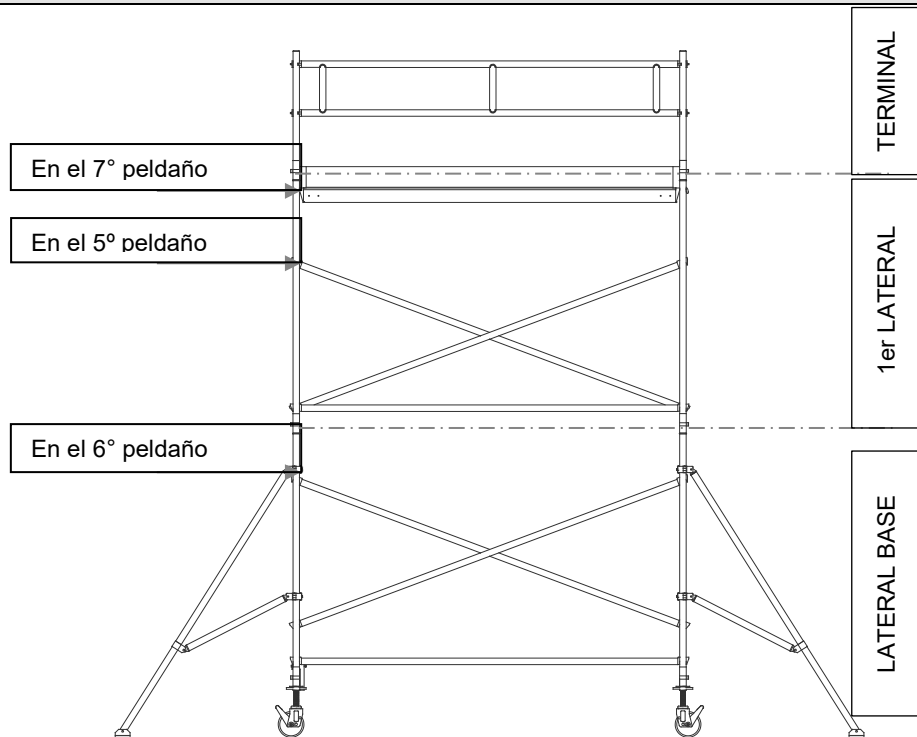
- 4) Desde el plano de trabajo inferior, coloque un plano de trabajo en el **4º peldaño** del 1er lateral de 1,0 m, asegurándose de que el dispositivo de protección contra la elevación accidental está en la posición correcta;



- 5) Monte las tablas rodapié en el plano de trabajo posicionad en el punto anterior. Véase el apartado "MONTAJE DE LAS TABLAS RODAPIÉ" (Página 5-54);
- 6) Retire el plano de trabajo inferior y monte la segunda diagonal a partir del **6º peldaño** del panel base, teniendo cuidado de permanecer lo más cerca posible del montante y de girar los extremos abiertos de los ganchos hacia abajo y asegurándose de que el dispositivo de protección contra el desenganche accidental está colocado



MONTAJE CONFIGURACIÓN 54



Ancho del andamio móvil:	0,75m	1,35m
Altura máxima del andamio móvil:	5,4m	5,4m
Altura máxima del plano de trabajo:	4,4m	4,4m
Longitud del andamio:	Número de pedido	
1,80m	A54	D54
2,45m	B54	E54
3,00m	C54	F54

Para el montaje de las configuraciones específicas A-B-C-D-E-F 54, es necesario en el primer paso seguir las instrucciones para el montaje del módulo base (Página 5-5).

A continuación, proceda como sigue:

- 1) Subiendo por el plano de trabajo previamente montado, introduzca el primer panel lateral de 2,0 m en ambos lados del andamio y fíjelo con los pasadores de sujeción, dos para cada panel lateral;



- 2) Monte los dos largueros lateralmente por encima del **1º peldaño** de la primera pared lateral de 2,0 m, teniendo cuidado de permanecer lo más cerca posible de los peldaños, de girar los extremos abiertos de los ganchos hacia el exterior y de comprobar que el dispositivo de protección contra el desenganche accidental está colocado;



- 3) Monte un puntal diagonal a partir del **5º peldaño** del 1er panel lateral de 2,0 m, en el lado opuesto del andamio respecto a aquel donde se montó el puntal diagonal anterior, teniendo cuidado de permanecer lo más cerca posible del montante y de apuntar los extremos abiertos de los ganchos hacia abajo y asegurándose de que el dispositivo de protección contra el desenganche accidental esté en su lugar;



- 4) Coloque un plano de trabajo en el **3º peldaño** del primer panel lateral de 2,0 m, teniendo cuidado de introducir el dispositivo de protección contra la elevación accidental presionándolo hacia abajo;



- 5) Subiendo por el plano de trabajo previamente montado, introduzca el elemento final en ambos lados del andamio móvil y fíjelo con los pasadores de sujeción, dos por cada elemento;



- 6) Introduzca las barandillas en los lados longitudinales delantero y trasero por debajo del último peldaño del elemento final, teniendo cuidado de girar los extremos abiertos de los ganchos hacia fuera, comprobando que el dispositivo de protección contra el desenganche accidental está colocado;



- 7) Retire el plano de trabajo inferior y monte la segunda diagonal a partir del **6º peldaño** del panel base, teniendo cuidado de permanecer lo más cerca posible del montante y de girar los extremos abiertos de los ganchos hacia abajo y asegurándose de que el dispositivo de protección contra el desenganche accidental está colocado;



- 8) Desde el plano de trabajo inferior, coloque el plano de trabajo con trampilla en el **7º peldaño** del 1er panel lateral de 2,0 m, asegurándose de que el dispositivo de protección contra la elevación accidental esté en la posición correcta;



- 9) Monte las tablas rodapié en el plano de trabajo posicionado en el punto anterior. Véase el apartado "MONTAJE DE LAS TABLAS RODAPIÉ" (Página 5-54);

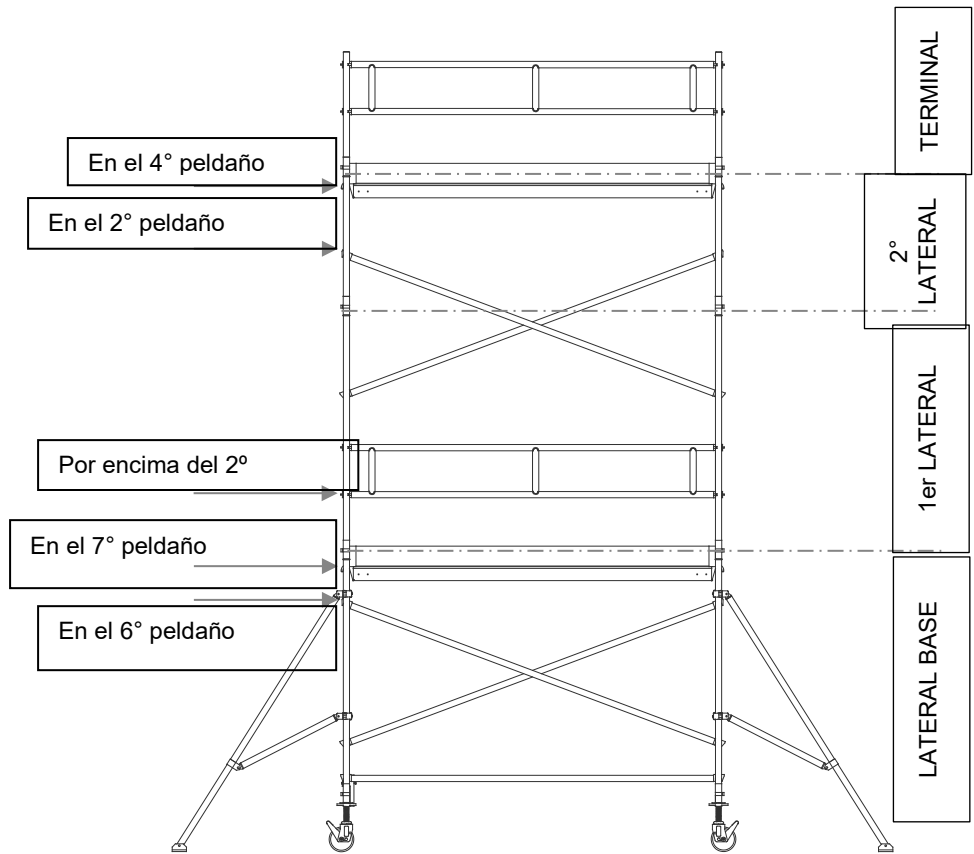
- 10) Desplace el plano de trabajo inferior y colóquelo en el **7º peldaño** del lateral base de 2,0 m, asegurándose de que el dispositivo de protección contra la elevación accidental esté en la posición correcta. Montar la segunda diagonal a partir del **6º peldaño** del 1er panel lateral de 2,0 m, teniendo cuidado de permanecer lo más cerca posible del montante y de girar los extremos abiertos de los ganchos hacia abajo y asegurándose de que el dispositivo de protección contra el desenganche accidental está colocado;



- 11) Por último, retire el plano inferior de forma permanente.



MONTAJE CONFIGURACIÓN 64



Ancho del andamio móvil:	0,75m	1,35m
Altura máxima del andamio móvil:	6,4m	6,4m
Altura máxima del plano de trabajo:	5,4m	5,4m
Longitud del andamio:	Número de pedido	
1,80m	A64	D64
2,45m	B64	E64
3,00m	C64	F64

Para el montaje de las configuraciones específicas A-B-C-D-E-F 64, es necesario en el primer paso seguir las instrucciones para el montaje del módulo base (Página 5-5).

A continuación, proceda como sigue:

- 1) Suba al plano de trabajo previamente montado, introduzca el primer panel lateral de 2,0 m en ambos lados del andamio y fíjelo con los pasadores de sujeción, dos para cada panel lateral;



- 2) Inserte las barandillas en los lados longitudinales delanteros y traseros, por encima del **2º peldaño** del 1er panel lateral de 2,0 m, asegurándose de que los extremos abiertos están orientados hacia el exterior y de que el dispositivo de protección contra el desenganche accidental está colocado;



- 3) Coloque un plano de trabajo en el **3er peldaño** del 1er panel lateral, asegurándose de que el dispositivo de protección contra la elevación accidental esté en la posición correcta;

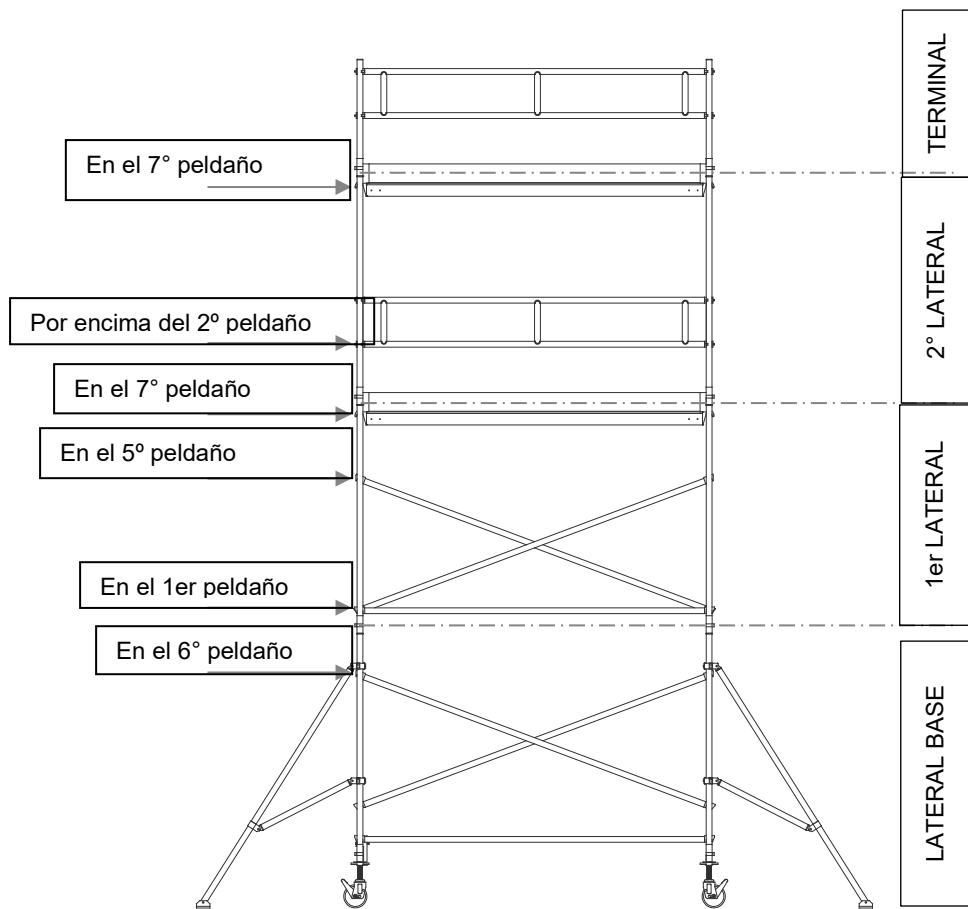


- 4) Proceda al montaje del andamio móvil según las indicaciones de la sección "MONTAJE DEL TERMINAL CON MEDIA FACHADA (1,0 m)" (Página 5-51);
- 5) Desplace el plano de trabajo inferior y colóquelo en el **7º peldaño** del panel base, asegurándose de que el dispositivo de protección contra la elevación accidental esté en la posición correcta;



- 6) Monte las tablas rodapié en el plano de trabajo posicionad en el punto anterior. Véase el apartado "MONTAJE DE LAS TABLAS RODAPIÉ" (Página 5-54);

MONTAJE CONFIGURACIÓN 74



Ancho del andamio móvil:	0,75m	1,35m
Altura máxima del andamio móvil:	7,4m	7,4m
Altura máxima del plano de trabajo:	6,4m	6,4m
Longitud del andamio:	Número de pedido	
1,80m	A74	D74
2,45m	B74	E74
3,00m	C74	F74

Para montar las configuraciones específicas A-B-C-D-E-F 74, es necesario en la primera fase seguir las instrucciones de montaje de la configuración 54 (página 5-17) hasta el punto 4 inclusive).

A continuación, proceda como sigue:

- 1) Subiendo a la superficie de trabajo previamente montada, inserte el 2º panel lateral de 2,0 m en ambos lados del andamio y fíjelo con los pasadores de sujeción, dos para cada panel lateral;



- 2) Introduzca las barandillas en los lados longitudinales delantero y trasero, por encima del **2º peldaño** del 2º lateral de 2,0 m, teniendo cuidado de girar los extremos abiertos hacia fuera, comprobando que el dispositivo de protección contra el desenganche accidental está colocado;



- 3) Coloque un plano de trabajo en el **3er peldaño** del 1er panel lateral, asegurándose de que el dispositivo de protección contra la elevación accidental esté en la posición correcta;



- 4) Proceda con el montaje del andamio móvil según las instrucciones de la sección titulada "MONTAJE DEL TERMINAL CON LATERAL (2,0m)" (Página 5-49);
- 5) Desplace el plano de trabajo inmediatamente inferior y colóquelo en el **7º peldaño** del primer panel lateral de 2,0 m, asegurándose de que el dispositivo de protección contra la elevación accidental esté en la posición correcta;



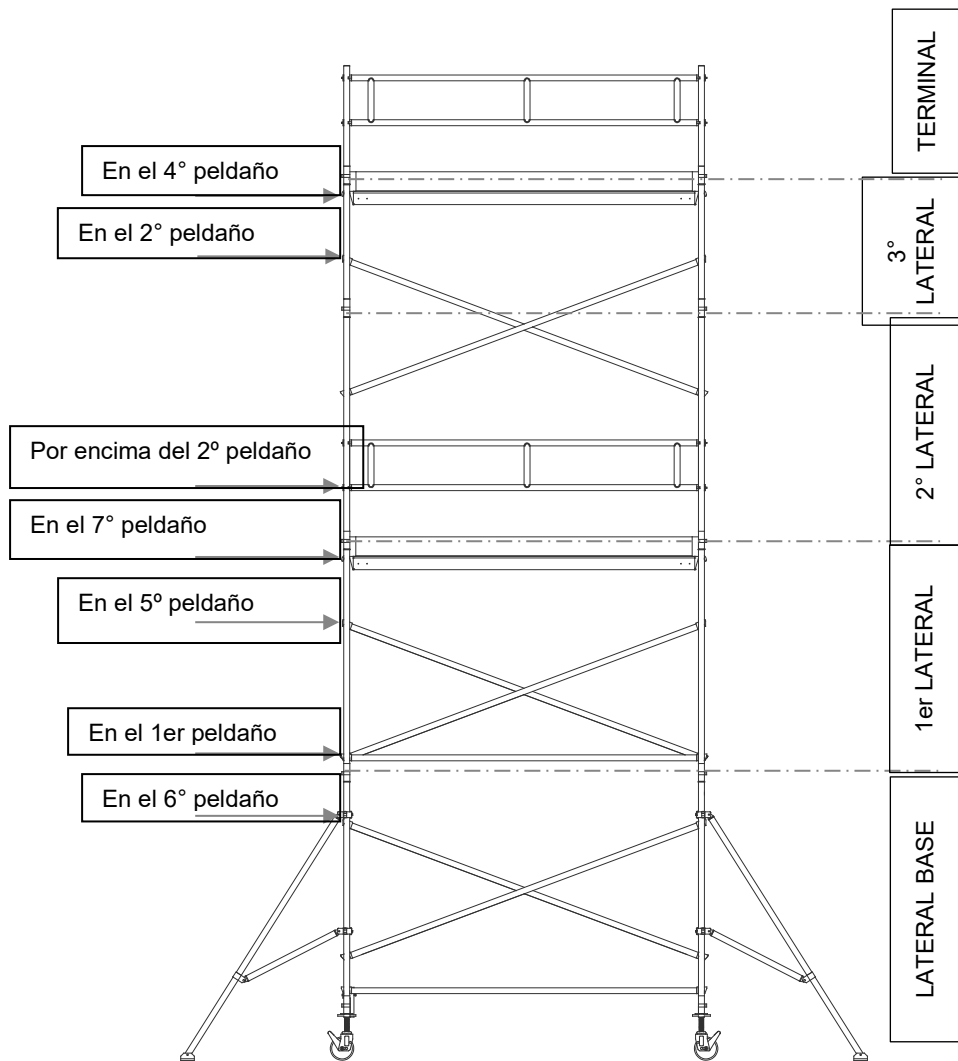
- 6) Monte las tablas rodapié en el plano de trabajo posicionad en el punto anterior. Véase el apartado "MONTAJE DE LAS TABLAS RODAPIÉ" (Página 5-54);
- 7) Desplace el plano de trabajo inferior y colóquelo en el **7º peldaño** del lateral base de 2,0 m, asegurándose de que el dispositivo de protección contra la elevación accidental esté en la posición correcta. Montar la segunda diagonal a partir del **6º peldaño** del 1er panel lateral de 2,0 m, teniendo cuidado de permanecer lo más cerca posible del montante y de girar los extremos abiertos de los ganchos hacia abajo y asegurándose de que el dispositivo de protección contra el desenganche accidental está colocado;



- 8) Por último, retire el plano inferior de forma permanente.



MONTAJE CONFIGURACIÓN 84



Ancho del andamio móvil:	0,75m	1,35m
Altura máxima del andamio móvil:	8,4m	8,4m
Altura máxima del plano de trabajo:	7,4m	7,4m
Longitud del andamio:	Número de pedido	
1,80m	A84	D84
2,45m	B84	E84
3,00m	C84	F84

Para montar las configuraciones específicas A-B-C-D-E-F 84, es necesario en la primera fase seguir las instrucciones de montaje de la configuración 74 (página 5-25) hasta el punto 3 inclusive).

A continuación, proceda como sigue:

- 1) Proceda al montaje del andamio móvil según las indicaciones de la sección "MONTAJE DEL TERMINAL CON MEDIA FACHADA (1,0 m)" (Página 5-51);

- 2) Desplace el plano de trabajo inmediatamente inferior y colóquelo en el **7º peldaño** del primer panel lateral de 2,0 m, asegurándose de que el dispositivo de protección contra la elevación accidental esté en la posición correcta;



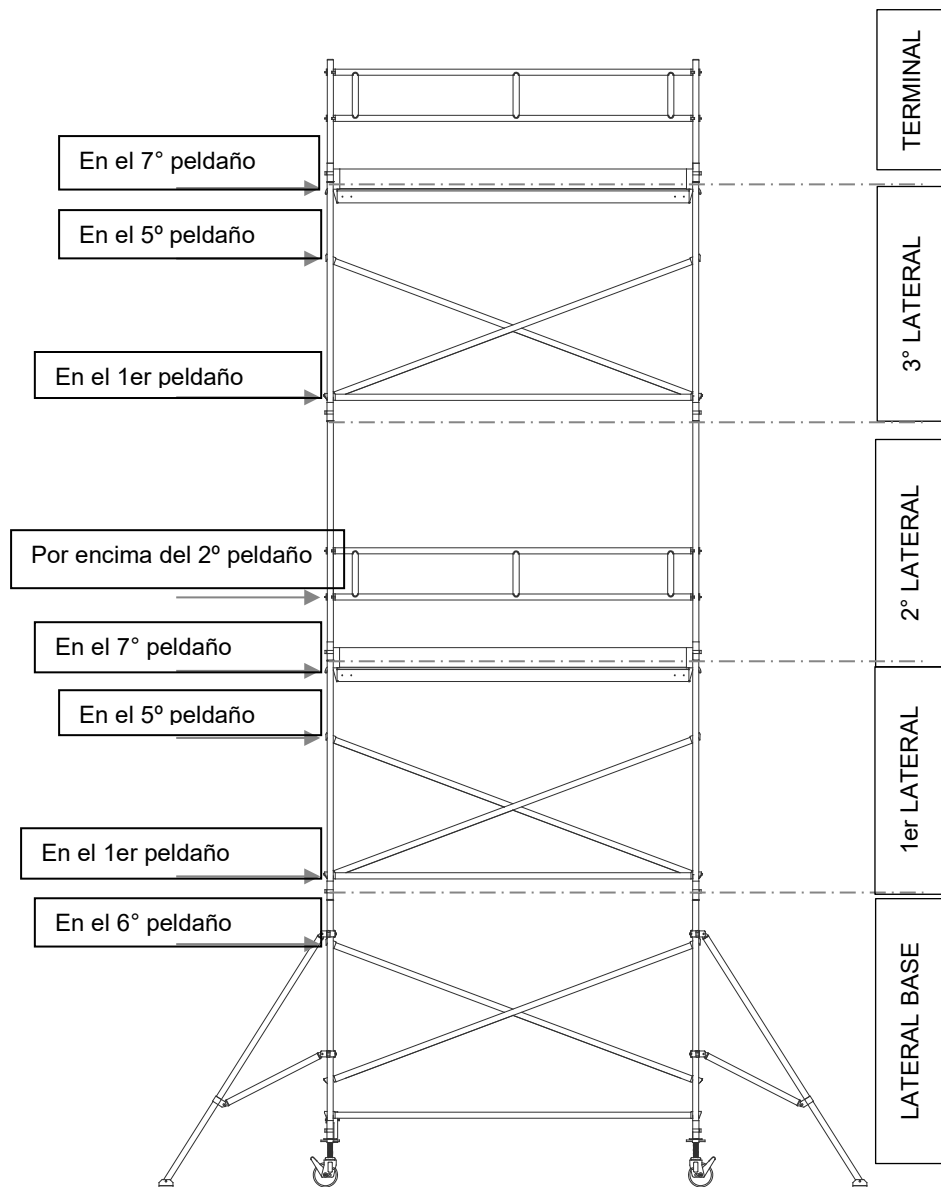
- 3) Monte las tablas rodapié en el plano de trabajo posicionad en el punto anterior. Véase el apartado "MONTAJE DE LAS TABLAS RODAPIÉ" (Página 5-54);
- 4) Desplace el plano de trabajo inferior y colóquelo en el **7º peldaño** del lateral base de 2,0 m, asegurándose de que el dispositivo de protección contra la elevación accidental esté en la posición correcta. Montar la segunda diagonal a partir del **6º peldaño** del 1er panel lateral de 2,0 m, teniendo cuidado de permanecer lo más cerca posible del montante y de girar los extremos abiertos de los ganchos hacia abajo y asegurándose de que el dispositivo de protección contra el desenganche accidental está colocado;



- 5) Por último, retire el plano inferior de forma permanente.



MONTAJE CONFIGURACIÓN 94



Ancho del andamio móvil:	0,75m	1,35m
Altura máxima del andamio móvil:	9,4m	9,4m
Altura máxima del plano de trabajo:	8,4m	8,4m
Longitud del andamio:	Número de pedido	
1,80m	A94	D94
2,45m	B94	E94
3,00m	C94	F94

Para montar las configuraciones específicas A-B-C-D-E-F 94, es necesario en el primer paso seguir las instrucciones de montaje de la configuración 74 (página 5-25) hasta el punto 3 inclusive). A continuación, proceda como sigue:

- 1) Subiendo a la superficie de trabajo previamente montada, inserte el 3er panel lateral de 2,0 m en ambos lados del andamio y fíjelo con los pasadores de sujeción, dos para cada panel lateral;



- 2) Monte los dos largueros lateralmente por encima del **1º peldaño** del 3er panel lateral de 2,0 m, teniendo cuidado de permanecer lo más cerca posible de los peldaños, de girar los extremos abiertos de los ganchos hacia el exterior y de comprobar que el dispositivo de protección contra el desenganche accidental está colocado;



- 3) Monte un puntal diagonal a partir del **5º peldaño** del 3er panel lateral de 2,0 m, en el lado opuesto del andamio en el que se montó el puntal diagonal anterior, teniendo cuidado de permanecer lo más cerca posible del montante y de apuntar los extremos abiertos de los ganchos hacia abajo, y asegurándose de que el dispositivo de protección contra el desenganche accidental está colocado;



- 4) Retire el plano de trabajo inferior y monte la segunda diagonal a partir del **6° peldaño** del panel base, teniendo cuidado de permanecer lo más cerca posible del montante y de girar los extremos abiertos de los ganchos hacia abajo y asegurándose de que el dispositivo de protección contra el desenganche accidental está colocado;



- 5) Enganche un plano de trabajo en el **3° peldaño** del 3er panel lateral de 2,0 m, asegurándose de que el dispositivo de protección contra la elevación accidental esté en la posición correcta;



- 6) Proceda con el montaje del andamio móvil según las instrucciones de la sección titulada "MONTAJE DEL TERMINAL CON LATERAL (2,0m)" (Página 5-49);
- 7) Desplace el plano de trabajo inmediatamente inferior y colóquelo en el **7° peldaño** del 2° panel lateral de 2,0 m, asegurándose de que el dispositivo de protección contra la elevación accidental esté en la posición correcta. Monte la segunda diagonal a partir del **6° peldaño** del 3er panel lateral de 2,0 m, teniendo cuidado de permanecer lo más cerca posible del montante y de girar los extremos abiertos de los ganchos hacia abajo y asegurándose de que el dispositivo de protección contra el desenganche accidental está colocado;



- 8) Retire definitivamente el plano de trabajo situado en el **7º peldaño** del 2º panel lateral;
- 9) Desplace el plano de trabajo inmediatamente inferior y colóquelo en el **7º peldaño** del primer panel lateral de 2,0 m, asegurándose de que el dispositivo de protección contra la elevación accidental esté en la posición correcta;



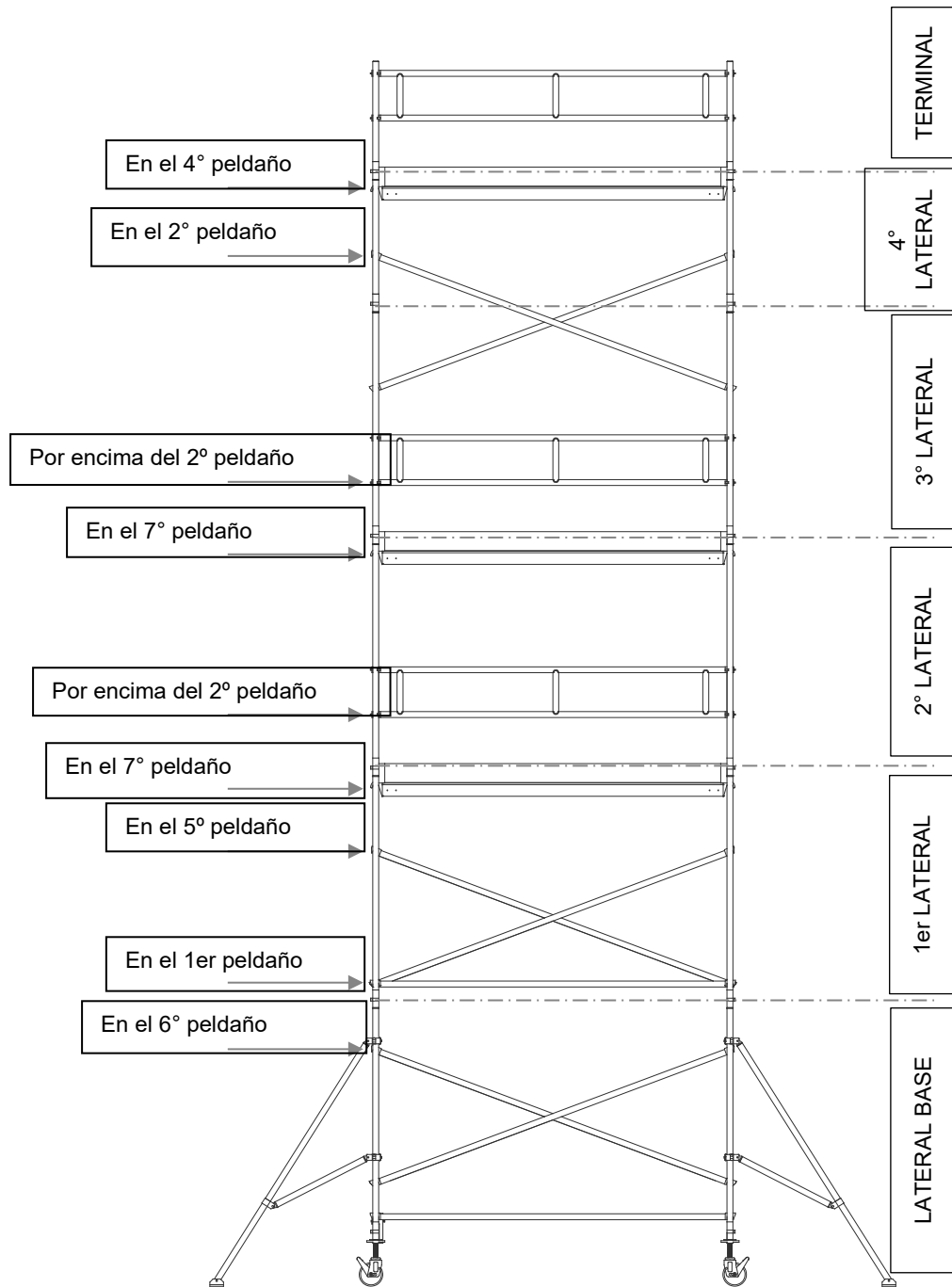
- 10) Monte las tablas rodapié en el plano de trabajo posicionad en el punto anterior. Véase el apartado "MONTAJE DE LAS TABLAS RODAPIÉ" (Página 5-54);
- 11) Desplace el plano de trabajo inferior y colóquelo en el **7º peldaño** del lateral base de 2,0 m, asegurándose de que el dispositivo de protección contra la elevación accidental esté en la posición correcta. Montar la segunda diagonal a partir del **6º peldaño** del 1er panel lateral de 2,0 m, teniendo cuidado de permanecer lo más cerca posible del montante y de girar los extremos abiertos de los ganchos hacia abajo y asegurándose de que el dispositivo de protección contra el desenganche accidental está colocado;



- 9) Por último, retire el plano inferior de forma permanente.



MONTAJE CONFIGURACIÓN 104



Ancho del andamio móvil:	0,75m	1,35m
Altura máxima del andamio móvil:	10,4m	10,4m
Altura máxima del plano de trabajo:	9,4m	9,4m
Longitud del andamio:	Número de pedido	
1,80m	A104	D104
2,45m	B104	E104
3,00m	C104	F104

Para el montaje de las configuraciones específicas A-B-C-D-E-F 104, es necesario en el primer paso seguir las instrucciones de montaje de la configuración 74 (página 5-25) hasta el punto 3 inclusive).

A continuación, proceda como sigue:

- 1) Subiendo a la superficie de trabajo previamente montada, inserte el 3er panel lateral de 2,0 m en ambos lados del andamio y fíjelo con los pasadores de sujeción, dos para cada panel lateral;



- 2) Introducir las barandillas en los lados longitudinales delantero y trasero, por encima del **2º peldaño** del 3º lateral de 2,0 m, teniendo cuidado de girar los extremos abiertos hacia el exterior, comprobando que el dispositivo de protección contra el desenganche accidental está colocado;



- 3) Coloque un plano de trabajo en el **3er peldaño** del 3er panel lateral, asegurándose de que el dispositivo de protección contra la elevación accidental esté en la posición correcta;



- 4) Proceda al montaje del andamio móvil según las indicaciones de la sección "MONTAJE DEL TERMINAL CON MEDIA FACHADA (1,0 m)" (Página 5-51);

- 5) Desplace el plano de trabajo inmediatamente inferior y colóquelo en el **7º peldaño** del 2º panel lateral de 2,0 m, asegurándose de que el dispositivo de protección contra la elevación accidental esté en la posición correcta.



- 6) Monte las tablas rodapié en el plano de trabajo posicionad en el punto anterior. Véase el apartado "MONTAJE DE LAS TABLAS RODAPIÉ" (Página 5-54);

- 7) Desplace el plano de trabajo inmediatamente inferior y colóquelo en el **7º peldaño** del 1er panel lateral de 2,0 m, asegurándose de que el dispositivo de protección contra la elevación accidental esté en la posición correcta;



- 8) Monte las tablas rodapié en el plano de trabajo posicionad en el punto anterior. Véase el apartado "MONTAJE DE LAS TABLAS RODAPIÉ" (Página 5-54);

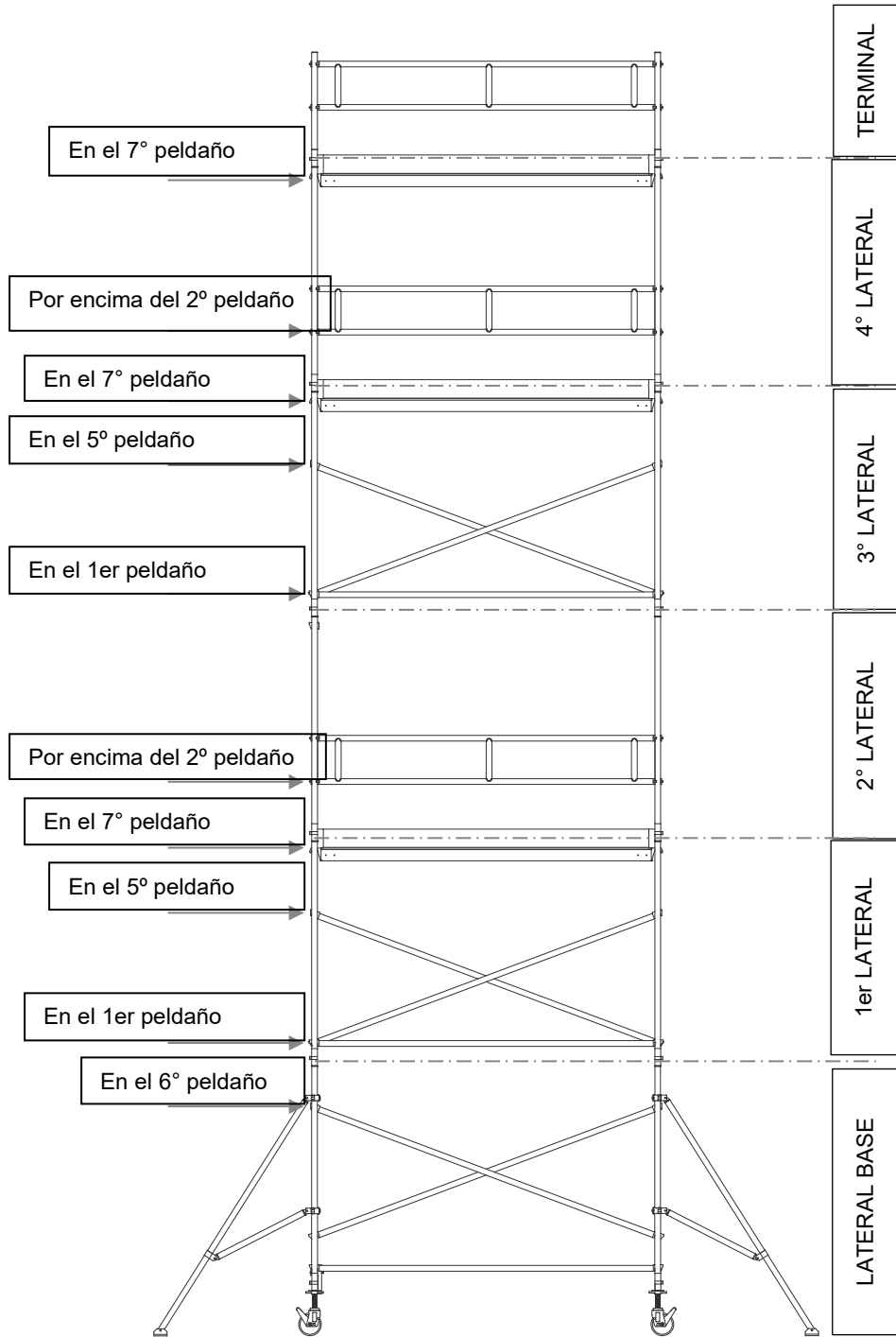
- 9) Desplace el plano de trabajo inferior y colóquelo en el **7º peldaño** del lateral base de 2,0 m, asegurándose de que el dispositivo de protección contra la elevación accidental esté en la posición correcta. Montar la segunda diagonal a partir del **6º peldaño** del 1er panel lateral de 2,0 m, teniendo cuidado de permanecer lo más cerca posible del montante y de girar los extremos abiertos de los ganchos hacia abajo y asegurándose de que el dispositivo de protección contra el desenganche accidental está colocado;



10) Por último, retire el plano inferior de forma permanente.



MONTAJE CONFIGURACIÓN 114



Ancho del andamio móvil:	0,75m	1,35m
Altura máxima del andamio móvil:	11,4m	11,4m
Altura máxima del plano de trabajo:	10,4m	10,4m
Longitud del andamio:	Número de pedido	
1,80m	A114	D114
2,45m	B114	E114
3,00m	C114	F114

Para el montaje de las configuraciones específicas A-B-C-D-E-F 114, es necesario en el primer paso seguir las instrucciones de montaje de la configuración 94 (página 5-32) hasta el punto 3 inclusive).

A continuación, proceda como sigue:

- 1) Coloque un plano de trabajo en el **3er peldaño** del 3er panel lateral de 2,0 m, asegurándose de que el dispositivo de protección contra la elevación accidental esté en la posición correcta;



- 2) Subiendo por la superficie de trabajo previamente montada, inserte el 4º panel lateral de 2,0 m en ambos lados del andamio y fíjelo con los pasadores de sujeción, dos para cada panel lateral;



- 3) Introduzca las barandillas en los lados longitudinales delantero y trasero, por encima del **2º peldaño** del 4º lateral de 2,0 m, teniendo cuidado de girar los extremos abiertos hacia el exterior, comprobando que el dispositivo de protección contra el desenganche accidental está colocado;



- 4) Coloque un plano de trabajo en el **3er peldaño** del 4° panel lateral, asegurándose de que el dispositivo de protección contra la elevación accidental esté en la posición correcta;



- 5) Proceda con el montaje del andamio móvil según las instrucciones de la sección titulada "MONTAJE DEL TERMINAL CON LATERAL (2,0m)" (Página 5-49);
- 6) Desplace el plano de trabajo inmediatamente inferior y colóquelo en el **7° peldaño** del 3er panel lateral de 2,0 m, asegurándose de que el dispositivo de protección contra la elevación accidental esté en la posición correcta;



- 7) Monte las tablas rodapié en el plano de trabajo posicionad en el punto anterior. Véase el apartado "MONTAJE DE LAS TABLAS RODAPIÉ (Página 5-54)";
- 8) Desplace el plano de trabajo inmediatamente inferior y colóquelo en el **7° peldaño** del 2° panel lateral de 2,0 m, asegurándose de que el dispositivo de protección contra la elevación accidental esté en la posición correcta. Monte la segunda diagonal a partir del **6° peldaño** del 3er panel lateral de 2,0 m, teniendo cuidado de permanecer lo más cerca posible del montante y de girar los extremos abiertos de los ganchos hacia abajo y asegurándose de que el dispositivo de protección contra el desenganche accidental está colocado;



- 9) Retire definitivamente el plano de trabajo situado en el **7º peldaño** del 2º panel lateral;
- 10) Desplace el plano de trabajo inmediatamente inferior y colóquelo en el **7º peldaño** del 2º panel lateral de 2,0 m, asegurándose de que el dispositivo de protección contra la elevación accidental esté en la posición correcta.



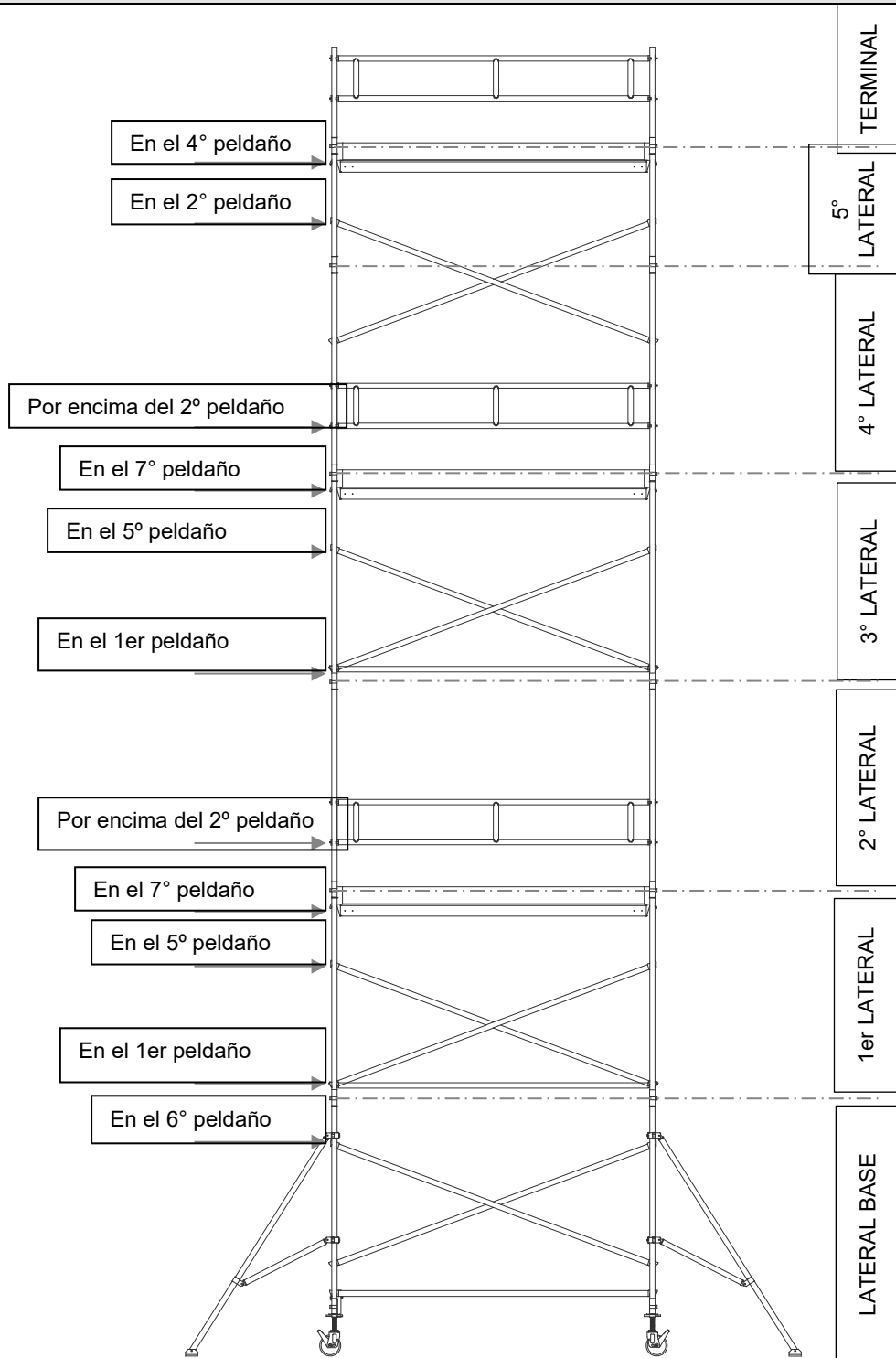
- 11) Monte las tablas rodapié en el plano de trabajo posicionad en el punto anterior. Véase el apartado "MONTAJE DE LAS TABLAS RODAPIÉ" (Página 5-54);
- 12) Desplace el plano de trabajo inferior y colóquelo en el **7º peldaño** del panel base, asegurándose de que el dispositivo de protección contra la elevación accidental esté en la posición correcta. Montar la segunda diagonal a partir del **6º peldaño** del 1er panel lateral de 2,0 m, teniendo cuidado de permanecer lo más cerca posible del montante y de girar los extremos abiertos de los ganchos hacia abajo y asegurándose de que el dispositivo de protección contra el desenganche accidental está colocado;



- 13) Por último, retire el plano inferior de forma permanente.



MONTAJE CONFIGURACIÓN 124



Ancho del andamio móvil:	0,75m	1,35m
Altura máxima del andamio móvil:	12,4m	12,4m
Altura máxima del plano de trabajo:	11,4m	11,4m
Longitud del andamio:	Número de pedido	
1,80m	A124	D124
2,45m	B124	E124
3,00m	C124	F124

Para el montaje de las configuraciones específicas A-B-C-D-E-F 124, es necesario en el primer paso seguir las instrucciones de montaje de la configuración 114 (página 5-41) hasta el punto 4 inclusive). A continuación, proceda como sigue:

- 1) Proceda al montaje del andamio móvil según las indicaciones de la sección "MONTAJE DEL TERMINAL CON MEDIA FACHADA (1,0 m)" (Página 5-51);
- 2) Desplace el plano de trabajo inmediatamente inferior y colóquelo en el **7º peldaño** del 3er panel lateral de 2,0 m, asegurándose de que el dispositivo de protección contra la elevación accidental esté en la posición correcta;



- 3) Monte las tablas rodapié en el plano de trabajo posicionad en el punto anterior. Véase el apartado "MONTAJE DE LAS TABLAS RODAPIÉ" (Página 5-54);
- 4) Desplace el plano de trabajo inmediatamente inferior y colóquelo en el **7º peldaño** del 2º panel lateral de 2,0 m, asegurándose de que el dispositivo de protección contra la elevación accidental esté en la posición correcta. Monte la segunda diagonal a partir del **6º peldaño** del 3er panel lateral de 2,0 m, teniendo cuidado de permanecer lo más cerca posible del montante y de girar los extremos abiertos de los ganchos hacia abajo y asegurándose de que el dispositivo de protección contra el desenganche accidental está colocado;



- 5) Retire definitivamente el plano de trabajo situado en el **7º peldaño** del 2º panel lateral;
- 6) Desplace el plano de trabajo inmediatamente inferior y colóquelo en el **7º peldaño** del 2º panel lateral de 2,0 m, asegurándose de que el dispositivo de protección contra la elevación accidental esté en la posición correcta.



- 7) Monte las tablas rodapié en el plano de trabajo posicionad en el punto anterior. Véase el apartado "MONTAJE DE LAS TABLAS RODAPIÉ" (Página 5-54);
- 8) Desplace el plano de trabajo inferior y colóquelo en el **7° peldaño** del panel base, asegurándose de que el dispositivo de protección contra la elevación accidental esté en la posición correcta. Montar la segunda diagonal a partir del **6° peldaño** del 1er panel lateral de 2,0 m, teniendo cuidado de permanecer lo más cerca posible del montante y de girar los extremos abiertos de los ganchos hacia abajo y asegurándose de que el dispositivo de protección contra el desenganche accidental está colocado;



- 9) Por último, retire el plano inferior de forma permanente.



MONTAJE DEL TERMINAL CON PANEL LATERAL (2,0m)

- 1) Subiendo por el plano de trabajo previamente montado, introduzca el elemento final en ambos lados del andamio móvil y fíjelo con los pasadores de sujeción, dos por cada elemento;



- 2) Introduzca las barandillas en los lados longitudinales delantero y trasero por debajo del último peldaño del elemento final, teniendo cuidado de girar los extremos abiertos de los ganchos hacia fuera, comprobando que el dispositivo de protección contra el desenganche accidental está colocado;



- 3) Retire el plano de trabajo inferior y monte la segunda diagonal a partir del **6º peldaño** del panel base, teniendo cuidado de permanecer lo más cerca posible del montante y de girar los extremos abiertos de los ganchos hacia abajo y asegurándose de que el dispositivo de protección contra el desenganche accidental está colocado;



- 4) Desde el plano de trabajo de arriba, coloque el plano de trabajo con trampilla en el **7º peldaño** del último panel lateral de 2,0 m, asegurándose de que el dispositivo de protección contra la elevación accidental está en la posición correcta;



- 5) Monte las tablas rodapié en el plano de trabajo posicionad en el punto anterior. Véase el apartado "MONTAJE DE LAS TABLAS RODAPIÉ" (Página 5-54);
- 6) Vuelva a la sección de montaje de la configuración específica.

MONTAJE DEL TERMINAL CON MEDIO PANEL LATERAL (1,0m)

- 1) Ensamble en el suelo los dos laterales de 1,0 m con las dos piezas terminales y fíjelos con los pasadores de sujeción, dos para cada lado;



- 2) Desde el plano de trabajo superior, introduzca los dos laterales montados en el suelo, uno a cada lado del andamio móvil y fíjelos con los pasadores de sujeción, dos para cada lado;



- 3) Monte las diagonales a partir del **2º peldaño** del panel lateral de 1,0 m (empezando por la parte inferior), teniendo cuidado de permanecer lo más cerca posible del montante y de girar los extremos abiertos de los ganchos hacia abajo y asegurándose de que el dispositivo de protección contra el desenganche accidental está colocado;



- 4) Retire el plano de trabajo inferior y monte la segunda diagonal a partir del **6º peldaño** del panel base, teniendo cuidado de permanecer lo más cerca posible del montante y de girar los extremos abiertos de los ganchos hacia abajo y asegurándose de que el dispositivo de protección contra el desenganche accidental está colocado;



- 5) A partir del plano de trabajo superior, coloque un plano de trabajo en el **4º peldaño** del último panel lateral de 1,0 m, empezando por la parte inferior, asegurándose de que el dispositivo de protección contra la elevación accidental está en la posición correcta;



- 6) Levante las barandillas colocándolas en el penúltimo plano de trabajo. Ahora, un operario sube por la trampilla hasta el último piso, mientras que el otro operario, tras subir al penúltimo piso, le pasa las dos barandillas que se instalan debajo del último peldaño del elemento final, teniendo cuidado de girar los extremos abiertos de los ganchos hacia fuera, comprobando que el dispositivo de protección contra el desenganche accidental está colocado;



- 7) Monte las tablas rodapié en el plano de trabajo posicionad en el punto anterior. Véase el apartado "MONTAJE DE LAS TABLAS RODAPIÉ" (Página 5-54);
- 8) Vuelva a la sección de montaje de la configuración específica.

MONTAJE DE LAS TABLAS RODAPIÉ

- 1) Coloque las dos tablas rodapié cortas inferiores en los lados cortos del plano de trabajo e introduzca las dos tablas rodapié largas, en las ranuras verticales previstas;



- 2) Introduzca las dos tablas rodapié cortas superiores, en las ranuras inclinadas de las tablas rodapié largas.



NOTA: La tabla rodapié corta, una vez fijada, no estará vertical, sino que tendrá cierta inclinación hacia el exterior del andamio.

DESMONTAJE DEL ANDAMIO

El andamio móvil debe desmontarse en el orden inverso al de los trabajos de montaje.



ATENCIÓN

SEGUIR ESCRUPULOSAMENTE TODOS LOS PASOS HACIA ATRÁS PARA REALIZAR EL DESMONTAJE CON TOTAL SEGURIDAD

VERIFICACIÓN, CUIDADO Y MANTENIMIENTO

- a) Retirar, después de un cierto número de usos a criterio del operador, las incrustaciones de mortero, cemento, pintura, etc. que puedan estar presentes en los distintos componentes;
- b) El andamio puede limpiarse con agua y detergente comercial. En caso de incrustaciones de barniz, éste puede eliminarse con aguarrás (IMPORTANTE: Los productos de limpieza no deben penetrar en el suelo y los líquidos de limpieza utilizados deben eliminarse de acuerdo con la normativa vigente de protección del medio ambiente);
- c) Lubrique todas las piezas móviles (varilla roscada, cojinete de la rueda, dispositivos de cierre rápido) con aceite comercial. Para el invierno, utilice aceite fluido. Elimine el exceso de aceite, el aceite no debe llegar a las plataformas, para evitar el peligro de deslizamiento del operario del andamio (elimine los paños empapados de aceite de acuerdo con la normativa vigente de protección del medio ambiente);
- d) Antes de cada montaje, compruebe el perfecto estado de conservación de los componentes, sustituyendo los que se hayan deteriorado o estén dañados por otros del mismo tipo, absolutamente originales como indica el Fabricante:
 - ✓ Examinar los paneles laterales para detectar deformaciones, aplastamientos y grietas. En caso de defecto, no se debe utilizar el panel lateral;
 - ✓ Examine las diagonales y los travesaños para ver si se han deformado, aplastado o agrietado y compruebe el funcionamiento de los cierres rápidos. En caso de defecto, la diagonal/travesaño, no debe utilizarse;
 - ✓ Examine las barandillas en busca de deformaciones, aplastamientos y grietas y compruebe el funcionamiento de los cierres rápidos. En caso de defecto, la barandilla no debe utilizarse;
 - ✓ Examine los planos de trabajo en busca de deformaciones, aplastamientos y grietas, el estado de las tablas de madera y compruebe el funcionamiento de los dispositivos de cierre rápido. En caso de defecto, el plano no debe ser utilizado. Compruebe que la trampilla se deslice fácilmente, si la hay;
 - ✓ Compruebe el estado de los rodapiés, para detectar deformaciones, aplastamientos y grietas. En caso de defecto, el rodapié no debe utilizarse;
 - ✓ Compruebe la capacidad de rodadura de las ruedas, verifique la suavidad de la varilla roscada y el funcionamiento del freno. En caso de defecto, la rueda no debe ser utilizada
- e) Los componentes del andamio móvil deben almacenarse de forma que no se produzcan daños. Los componentes del andamio deben almacenarse en un lugar protegido de la intemperie. Prefiera el almacenamiento en posición horizontal. Durante el transporte hacia o desde el lugar

de almacenamiento, los componentes del andamio deben estar asegurados contra resbalones, golpes y caídas. Los componentes del andamio no deben tirarse, durante la carga.

SECCIÓN 6. MONTAJE del TOP SYSTEM 75x105**MONTAJE DE LA BASE CON FUNCIÓN DE CARRO**

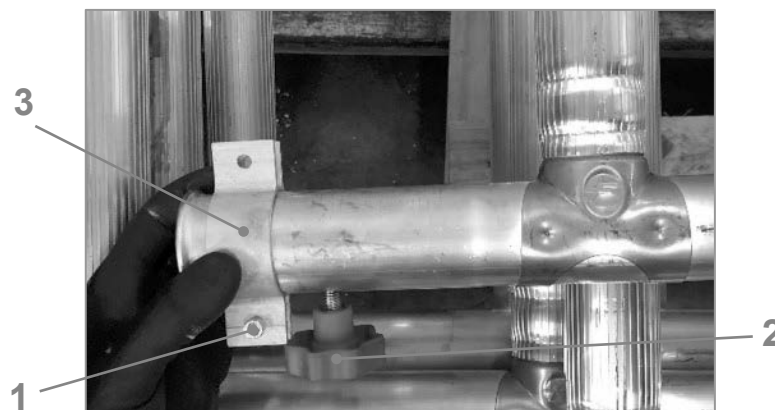
Para montar el módulo base del andamio TOP SYSTEM 75x105, en el que es posible transportar todos los componentes necesarios para el montaje del andamio código M22 y M23, proceda de la siguiente manera:

- 1) Introduzca las 2 ruedas en la base de cada uno de los dos lados de la base h. 1,0 m y asegúrelas con pasadores de bloqueo;

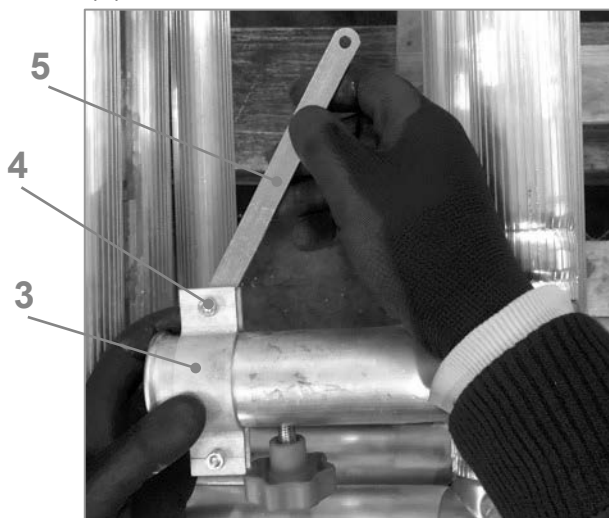


- 2) Proceda a instalar los soportes de refuerzo de las ruedas (después de la primera instalación ya no será necesario quitarlos):

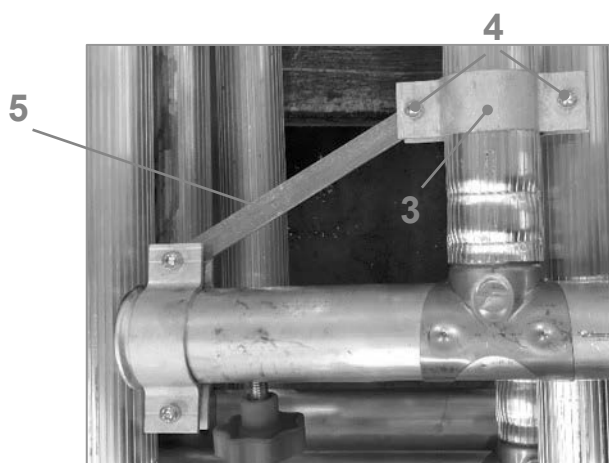
- ✓ Monte el collarín (3) con el perno y la tuerca (1) suministrados debajo del perno de sujeción de la rueda (2);



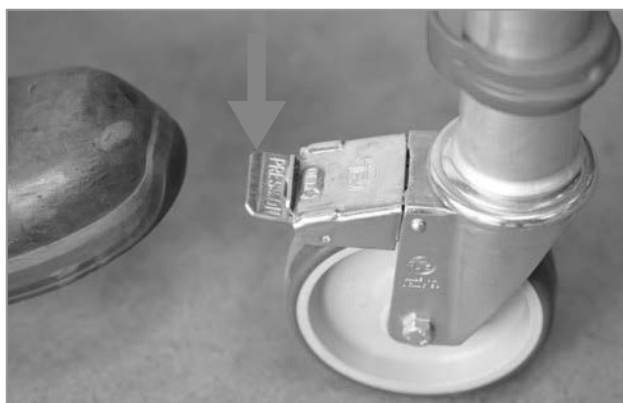
- ✓ Introduzca el soporte de conexión (5) entre las dos partes del collarín (3) y fíjelo con el tornillo y la tuerca (4) suministrados sin apretar;



- ✓ Coloque el segundo collarín (3) con los tornillos y tuercas (4) suministrados en el primer peldaño del panel lateral, de modo que el soporte de conexión (5) encaje en el collarín (3) y apriete los tornillos.



- 3) Bloquee las cuatro ruedas de los planos laterales accionando las respectivas palancas de los frenos, ejerciendo presión con el pie en el soporte marcado "PRESS ON";



- 4) Alinee ambos lados en paralelo e inserte la barandilla en el lado longitudinal delantero, bajo el **4º peldaño** del 1er panel lateral de 1,0 m, asegurándose de que los extremos abiertos están orientados hacia el exterior y de que el dispositivo de protección contra el desenganche accidental está colocado;



- 5) Coloque el plano de trabajo en el **1er peldaño** de los laterales base;



- 6) Introducir la barandilla en el lado longitudinal trasero, bajo el **4º peldaño** del 1er panel lateral de 1,0 m, teniendo cuidado de girar los extremos abiertos hacia el exterior y comprobando que el dispositivo de protección contra el desenganche accidental está colocado;



- 7) Coloque las dos tablas rodapié cortas inferiores en los lados cortos del plano de trabajo e introduzca las dos tablas rodapié largas, en las ranuras verticales previstas;



- 8) Introduzca las dos tablas rodapié cortas superiores, en las ranuras inclinadas de las tablas rodapié largas.



NOTA: La tabla rodapié corta, una vez fijada, no estará vertical, sino que tendrá cierta inclinación hacia el exterior del andamio.

- 9) Coloque dentro de la estructura el resto de componentes del andamio que tiene y enganche los dos largueros en el peldaño más alto del primer panel lateral.



USO DE LOS GANCHOS DE SOPORTE DE COMPONENTES

En cada plano de trabajo del TOP SYSTEM 75x105 hay dos ganchos (soportes) que se pueden cerrar para facilitar la elevación de los componentes mientras se monta el andamio.

Apertura /cierre de los ganchos

Gire los ganchos hasta que estén completamente abiertos; para volver a cerrarlos, gírelos en sentido contrario.

**Fijación de componentes**

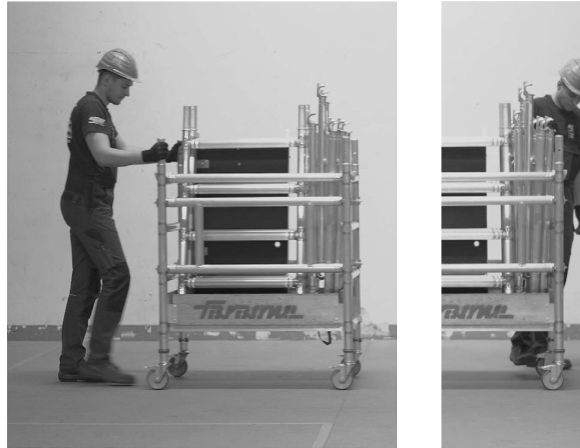
Fije los componentes como se muestra en las siguientes imágenes.



MONTAJE DE LAS CONFIGURACIONES: M 22-44-66-88-110-132-154-176-198

Para montar el andamio TOP SYSTEM 75x105, en las configuraciones M 22-44-66-88-110-132-154-176-198, proceda como sigue:

- 1) Bloquee las cuatro ruedas en los laterales aplicando presión con el pie en sus respectivas palancas de freno;



- 2) Desenganche las dos vigas colocadas en el peldaño más alto del 1er lado y retire los elementos del interior de la plataforma base para proceder al montaje del andamio.



- 3) Retire la barandilla del lado longitudinal delantero soltando los pasadores de seguridad de ambos lados;



- 4) Retire las cuatro tablas rodapié del módulo base del andamio;



- 5) Retire el plano de trabajo del **1er peldaño** de la sección de la base y colóquelo en el **4º peldaño** de la sección base;



- 6) Monte los dos largueros lateralmente por encima del **1º peldaño** del panel lateral base, teniendo cuidado de permanecer lo más cerca posible de ellos, para girar los extremos abiertos de los ganchos hacia el exterior de los montantes del panel lateral y asegurándose de que el dispositivo de protección contra el desenganche accidental esté en su sitio.



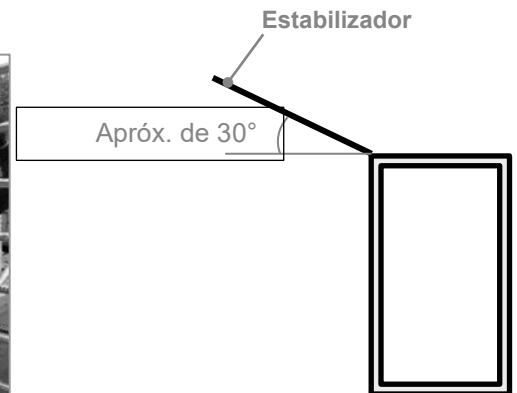
- 7) Introduzca el primer panel lateral de 1,0 m en ambos lados del andamio y fíjelo con los tacos, dos por cada panel lateral;



- 8) Inserte las barandillas en los lados longitudinales delantero y trasero, por debajo del último peldaño del primer panel lateral de 1,0 m, asegurándose de girar los extremos abiertos hacia el exterior y comprobando que el dispositivo de protección contra el desenganche accidental está colocado;



- 9) Si es necesario instalar los estabilizadores, proceda a fijar el amarre superior (1) del estabilizador en el montante del panel lateral, bajo la clavija más alta del mismo. Fije el amarre central (2) del estabilizador en el mismo montante del panel lateral. Coloque la barra estabilizadora larga de manera que forme un ángulo de aproximadamente 30° con el lado corto del andamio (véase el diagrama siguiente) y coloque la barra corta de manera que quede lo más paralela posible al suelo. Coloque el taco de goma en el extremo inferior de la barra estabilizadora en el suelo y apriete firmemente las dos abrazaderas de amarre. Repita las operaciones para cada uno de los cuatro estabilizadores;



- 10) Si necesita utilizar pesos de lastre, fíjelos al travesaño inferior de soporte de los estabilizadores. **NOTA:** El dimensionamiento de los contrapesos depende de la configuración de montaje en cuestión (ver tablas de montaje correspondientes, SECCIÓN 4).



- 11) Coloque las dos tablas rodapié cortas inferiores en los lados cortos del plano de trabajo e introduzca las dos tablas rodapié largas, en las ranuras verticales previstas;



- 12) Introduzca las dos tablas rodapié cortas superiores, en las ranuras inclinadas de las tablas rodapié largas.



- 13) Monte dos laterales de 1,0 m en el suelo y fíjelos con los pasadores de sujeción. Repite la operación con otros dos lados de 1,0 m;



- 14) Desde la superficie de trabajo colocada previamente en el **4º peldaño** del lado de la base, introduzca los dos lados montados en el suelo, uno a cada lado del andamio móvil y fíjelos con los pasadores de bloqueo, dos para cada lado;



- 15) Introduzca una barandilla en el lado longitudinal trasero, por debajo del **duodécimo peldaño de** los laterales, teniendo cuidado de girar los extremos abiertos hacia el exterior y asegurándose de que el dispositivo de protección contra el desenganche accidental está colocado;



- 16) Coloque el plano de trabajo en el **duodécimo peldaño** de los laterales de la base;



- 17) Enganche dos barandillas en los ganchos (1) del lateral de la encimera previamente colocados, suba sentándose en la encimera e introduzca las barandillas en los laterales longitudinales delantero y trasero, por debajo del **16º peldaño** de los laterales, asegurándose de girar los extremos abiertos hacia fuera y comprobando que el dispositivo de protección contra el desenganche accidental está colocado



- 18) Coloque las dos tablas rodapié cortas inferiores en los lados cortos del plano de trabajo e introduzca las dos tablas rodapié largas, en las ranuras verticales previstas;



- 19) Introduzca las dos tablas rodapié cortas superiores, en las ranuras inclinadas de las tablas rodapié largas.

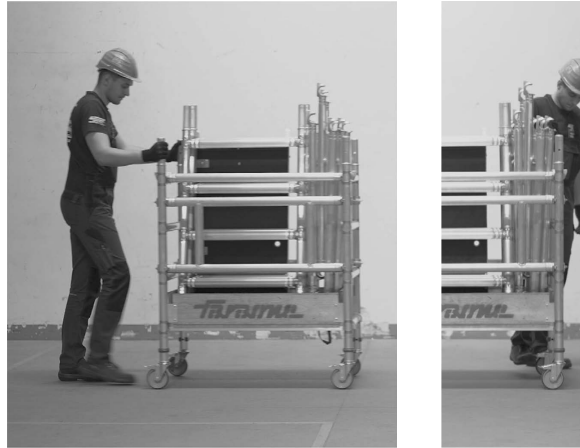


CONTINÚE MONTANDO EL ANDAMIO REPITIENDO LOS PASOS DEL 13 AL 19.

MONTAJE DE LAS CONFIGURACIONES: M 33-55-77-99-121-143-165-187

Para montar el andamio TOP SYSTEM 75x105, en las configuraciones M 33-55-77-99-121-143-165-187, proceda como sigue:

- 1) Bloquee las cuatro ruedas en los laterales aplicando presión con el pie en sus respectivas palancas de freno;



- 2) Desenganche las dos vigas colocadas en el peldaño más alto del 1er lado y retire los elementos del interior de la plataforma base para proceder al montaje del andamio.



- 3) Retire la barandilla del lado longitudinal delantero soltando los pasadores de seguridad de ambos lados;



- 4) Retire las cuatro tablas rodapié del módulo base del andamio;



- 5) Retire el plano de trabajo del **1er peldaño** de la sección de la base y colóquelo en el **4º peldaño** de la sección base;



- 6) Monte los dos largueros lateralmente por encima del **1º peldaño** del panel lateral base, teniendo cuidado de permanecer lo más cerca posible de ellos, para girar los extremos abiertos de los ganchos hacia el exterior de los montantes del panel lateral y asegurándose de que el dispositivo de protección contra el desenganche accidental está en su sitio.



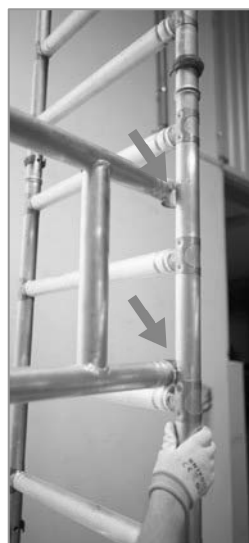
- 7) Monte dos laterales de 1,0 m en el suelo y fíjelos con los pasadores de sujeción.
 Repite la operación con otros dos lados de 1,0 m;



- 8) Introduzca los dos laterales montados en el suelo, uno a cada lado del andamio móvil, y fíjelos con los pasadores de bloqueo, dos para cada lado;



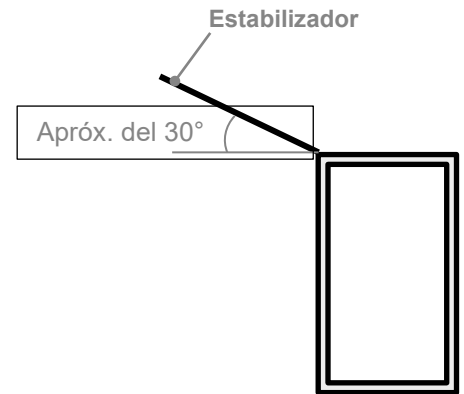
- 9) Introducir la barandilla en el lado longitudinal delantero, por debajo del **4º peldaño** (empezando por abajo) de los dos últimos lados de 1,0 m instalados anteriormente, teniendo cuidado de girar los extremos abiertos hacia el exterior y comprobando que el dispositivo de protección contra el desenganche accidental está colocado;



- 10) Si es necesario instalar los estabilizadores, proceda a fijar el amarre superior (1) del estabilizador en el montante del panel lateral, bajo la clavija más alta del mismo. Fije el amarre central (2) del estabilizador en el mismo montante del panel lateral. Coloque la barra estabilizadora larga de manera que forme un ángulo de aproximadamente 30° con el lado corto del andamio (véase el

diagrama siguiente) y coloque la barra corta de manera que quede lo más paralela posible al suelo. Coloque el taco de goma en el extremo inferior de la barra estabilizadora en el suelo y apriete firmemente las dos abrazaderas de amarre.

Repita las operaciones para cada uno de los cuatro estabilizadores;



- 11) Si necesita utilizar pesos de lastre, fíjelos al travesaño inferior de soporte de los estabilizadores. **NOTA:** El dimensionamiento de los contrapesos depende de la configuración de montaje en cuestión (ver tablas de montaje correspondientes, SECCIÓN 4).



- 12) Coloque el plano de trabajo en el **4º peldaño** (empezando por la parte inferior) de los dos últimos laterales de 1,0, m instalados anteriormente;



- 13) Cuelgue dos barandillas en los ganchos (1) situados en el lado del plano de trabajo previamente colocado, suba sentándose en el plano de trabajo e introduzca las barandillas en los lados longitudinales delantero y trasero, por debajo del **8º peldaño** (empezando por abajo) de los dos últimos lados de 1,0m previamente instalados, asegurándose de girar los extremos abiertos hacia

fuera, comprobando que el dispositivo de protección contra el desenganche accidental está colocado



- 14) Coloque las dos tablas rodapié cortas inferiores en los lados cortos del plano de trabajo e introduzca las dos tablas rodapié largas, en las ranuras verticales previstas;



- 15) Introduzca las dos tablas rodapié cortas superiores, en las ranuras inclinadas de las tablas rodapié largas.



Montaje de las sucesivas plataformas - configuraciones M-55-77-99-121-143-165-187

- 16) Monte dos laterales de 1,0 m en el suelo y fíjelos con los pasadores de sujeción.
 Repite la operación con otros dos lados de 1,0 m;



- 17) Enganche los dos lados recién montados en los ganchos del lado de la superficie de trabajo previamente colocada, suba a la superficie de trabajo e introduzca los dos lados montados en el suelo, uno a cada lado del andamio móvil y bloquéelos con los pasadores de bloqueo, dos para cada lado;



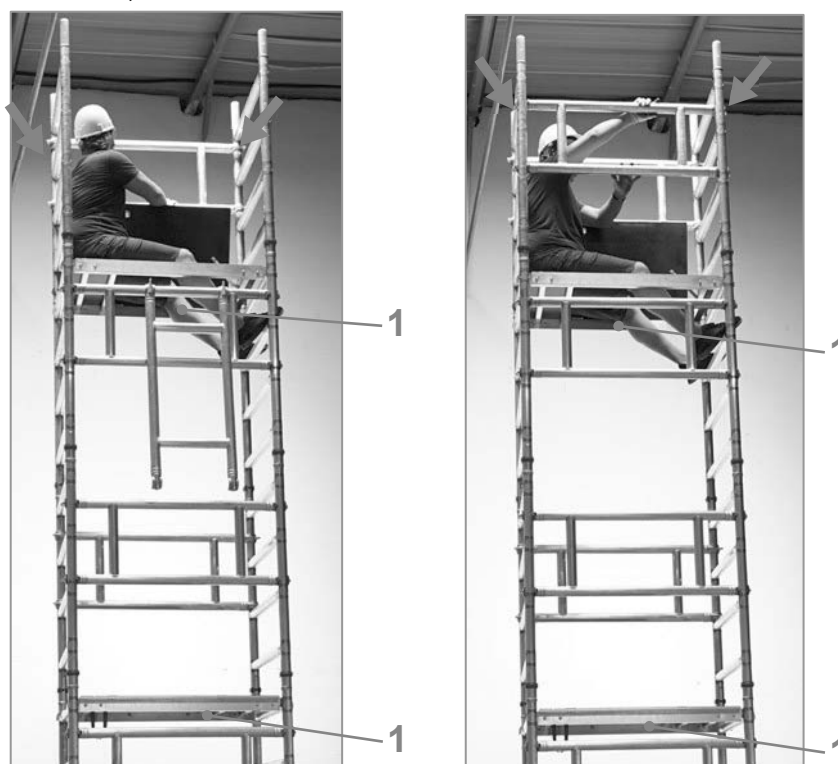
- 18) Enganche un plano de trabajo en los ganchos del lateral del plano colocado previamente y colóquelo en el **4º peldaño** (empezando por abajo) de los dos últimos laterales de 1,0 m instalados anteriormente;



- 19) Enganche una barandilla en los ganchos (1) situados en el lado del plano de trabajo anteriormente colocado, suba a dicho plano, e introduzca la barandilla en el lado longitudinal delantero, por debajo del **peldaño** donde se ha colocado el plano de trabajo superior, teniendo cuidado de girar los extremos abiertos hacia el exterior, comprobando que el dispositivo de protección contra el desenganche accidental está colocado;



- 20) Lleve dos barandillas al último plano de trabajo colocado, enganchándolas de plano en plano en los ganchos (1) del lado del plano previamente colocado, suba sentándose en el plano e introduzca las barandillas en los lados longitudinales delantero y trasero, bajo el **último peldaño** de los dos últimos lados de 1,0 m previamente instalados, teniendo cuidado de girar los extremos abiertos hacia el exterior, comprobando que el dispositivo de protección contra el desenganche accidental está colocado;



21) Coloque las dos tablas rodapié cortas inferiores en los lados cortos del plano de trabajo e introduzca las dos tablas rodapié largas, en las ranuras verticales previstas;



22) Introduzca las dos tablas rodapié cortas superiores, en las ranuras inclinadas de las tablas rodapié largas.



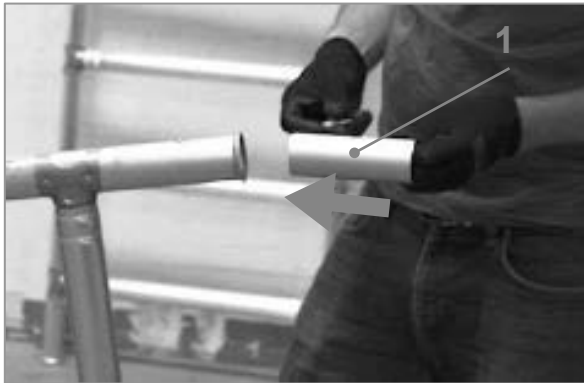
CONTINUAR EL MONTAJE DEL ANDAMIO REPITIENDO LOS PASOS DEL 16 AL 22.

SECCIÓN 7. MONTAJE DEL TOP SYSTEM 75x180 LATERALES H. 2,00m

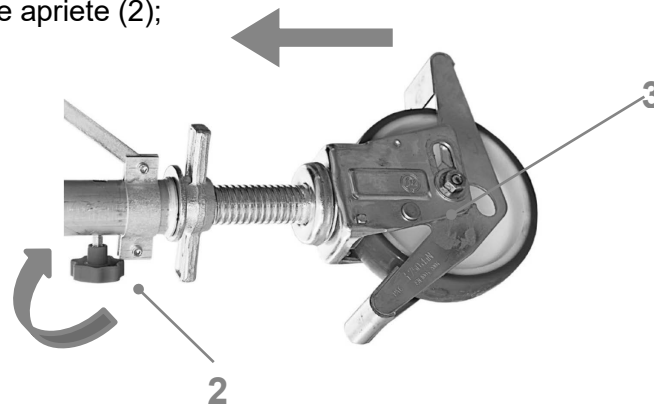
Para el correcto montaje del andamio TOP SYSTEM 75x180, configuraciones N/O 26-40-59-79-99-118-138-157-176, proceda como se describe.

MONTAJE DEL MÓDULO BASE:

- 1) Introduzca los 2 casquillos (1) en la base de cada uno de los dos laterales base h. 2,0m y apriete ligeramente el tornillo de mariposa (2) para evitar que se salga;

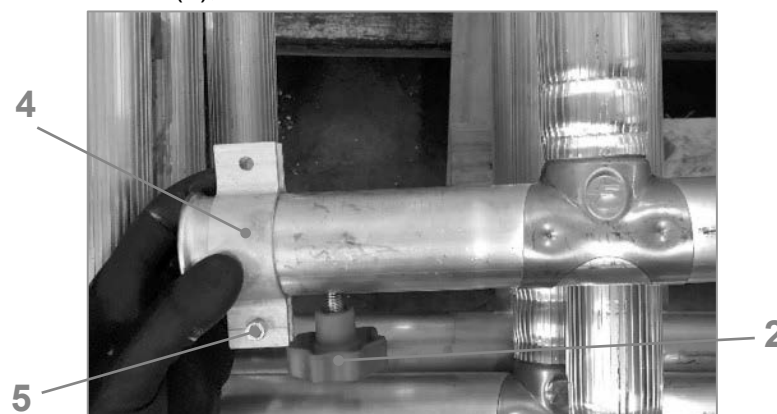


- 2) Introduzca las ruedas ajustables (3) en los casquillos montados en el paso anterior y bloquee firmemente el pomo de apriete (2);

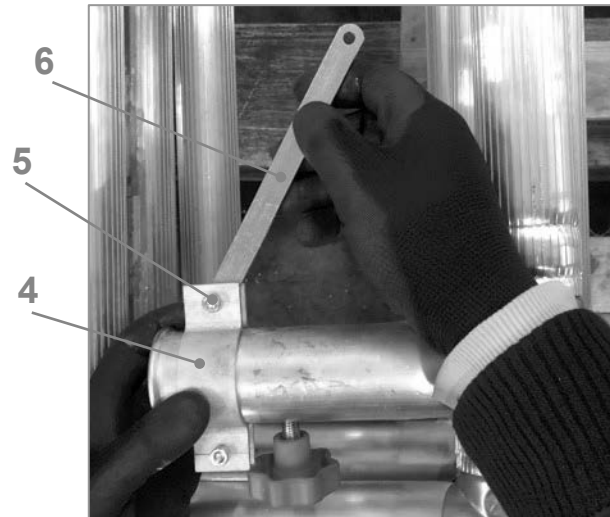


- 3) Proceda a instalar los estribos de refuerzo de las ruedas (después de la primera instalación ya no será necesario quitarlos):

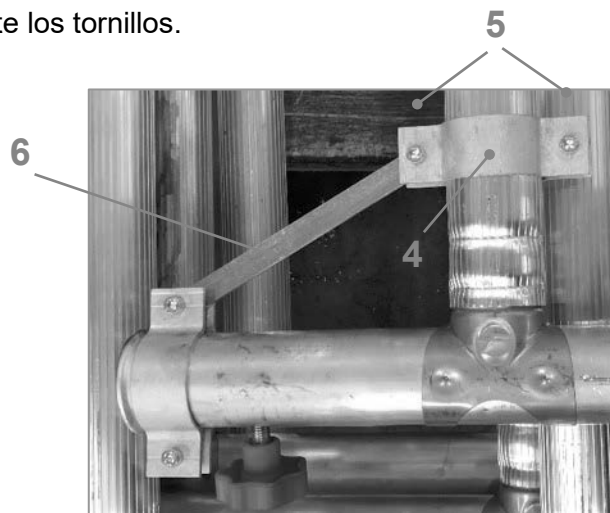
- ✓ Monte el collarín (4) con el tornillo y la tuerca (5) suministrados debajo del pomo de sujeción de la rueda (2);



- ✓ Introduzca el soporte de conexión (6) entre las dos partes del collarín (4) y fíjelo con el tornillo y la tuerca (5) suministrados sin apretar;



- ✓ Coloque el segundo collarín (4) con los tornillos y tuercas (5) suministrados en el primer peldaño del panel lateral, de modo que el soporte de conexión (6) encaje en el collarín (4) y apriete los tornillos.



- 4) Bloquee las cuatro ruedas en los laterales del vehículo ejerciendo presión sobre las palancas de freno con el pie en el soporte marcado como **"STOP"**;



- 5) Alinee ambos lados en paralelo e inserte los dos largueros lateralmente por encima del **1º peldaño** de los lados h. 2,0 m., teniendo cuidado de permanecer lo más cerca posible, para girar los extremos abiertos de los ganchos hacia el exterior de los montantes del panel lateral y comprobando que el dispositivo de protección contra el desenganche accidental está colocado.



- 6) Coloque la diagonal a partir de la parte inferior del **2º peldaño** del lado h. 2,0 m, en el lado opuesto se fijará la riostra diagonal en el **6º peldaño**, teniendo cuidado de permanecer lo más cerca posible del montante del lado y de girar los extremos abiertos de los ganchos hacia abajo, comprobando que el dispositivo de protección contra el desenganche accidental está colocado;



- 7) Inserte los dos largueros lateralmente por debajo del **7º peldaño** de los lados h. 2,0 m., teniendo cuidado de permanecer lo más cerca posible, para girar los extremos abiertos de los ganchos hacia el exterior de los montantes del panel lateral y comprobando que el dispositivo de protección contra el desenganche accidental está colocado.



8) Coloque un plano de trabajo en el **3er peldaño** del panel lateral (empezando por abajo);



9) Afloje el pomo de sujeción (1) y nivele la sección de la base girando las tuercas anulares (2) de las ruedas. Tras la nivelación, vuelva a bloquear el pomo de sujeción (1);

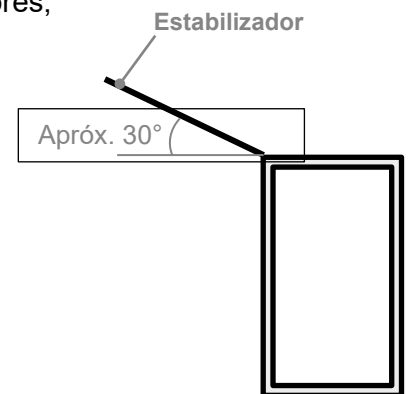


ATENCIÓN

LA NIVELACIÓN DEBE REALIZARSE CON EL MÁXIMO CUIDADO, YA QUE PEQUEÑAS DESVIACIONES EN EL SUELO PUEDEN PROVOCAR DESVIACIONES VERTICALES CONSIDERABLES A GRAN ALTURA.

10) Si es necesario instalar los estabilizadores, proceda a fijar el amarre superior (3) del estabilizador en el montante del panel lateral, bajo la clavija más alta del mismo. Fije el amarre central (4) del estabilizador en el mismo montante del panel lateral. Coloque la barra estabilizadora larga de manera que forme un ángulo de aproximadamente 30° con el lado corto del andamio (véase el diagrama siguiente) y coloque la barra corta de manera que quede lo más paralela posible al suelo. Coloque el taco de goma en el extremo inferior de la barra estabilizadora en el suelo y apriete firmemente las dos abrazaderas de amarre.

Repita las operaciones para cada uno de los cuatro estabilizadores;

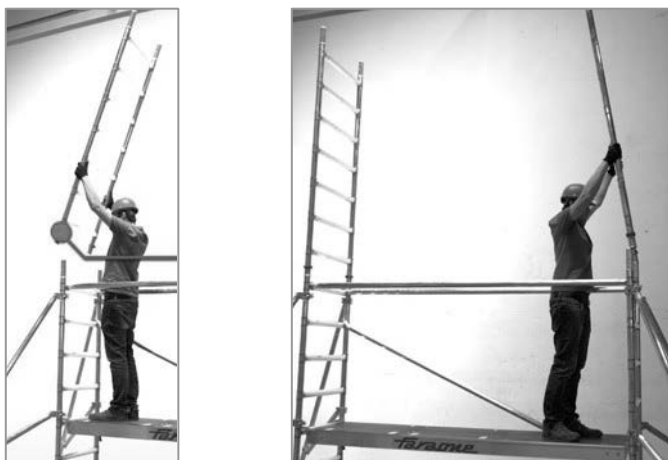


- 11) Fije los pesos de lastre al travesaño inferior de soporte de los estabilizadores. **NOTA:** El **dimensionamiento de los contrapesos depende de la configuración de montaje en cuestión** (ver tablas de montaje correspondientes, SECCIÓN 4).



MONTAJE DE LA PRIMERA PLATAFORMA

- 1) Desde el plano de trabajo colocada previamente en el 3er peldaño del lateral base, introduzca los dos laterales h. 2,00 m, uno a cada lado del andamio móvil y fíjelos con los tacos, dos a cada lado;



- 2) Coloque las barandillas de seguridad en los laterales longitudinales delanteros y traseros, sujetándolas por los dos brazos de seguridad inferiores con el gancho superior en el **14º peldaño** de los laterales recién montados;



- 3) Enganche los cuatro brazos de seguridad inferiores de las barandillas en el peldaño al que llega el gancho, en este caso el **9º peldaño** de los laterales que se acaban de montar, asegurándose de que el dispositivo de protección contra el desenganche accidental está colocado;



- 4) Coloque un plano de trabajo en el **10º peldaño** del panel lateral (empezando por la parte inferior);



- 5) Coloque las dos tablas rodapié cortas inferiores en los lados cortos del plano de trabajo e introduzca las dos tablas rodapié largas, en las ranuras verticales previstas;



- 6) Introduzca las dos tablas rodapié cortas superiores, en las ranuras inclinadas de las tablas rodapié largas.



NOTA: La tabla rodapié corta, una vez fijada, no estará vertical, sino que tendrá cierta inclinación hacia el exterior del andamio.

MONTAJE DE LAS PLATAFORMAS SUCESIVAS

- 1) Empezado por el plano de trabajo colocado previamente, solo para la segunda plataforma, haga que un operario le pase los paneles laterales desde tierra, mientras que, para las plataformas siguientes, transpórtelas dentro del andamio.



- 2) Introduzca los dos laterales h. 2,00 m, uno a cada lado del andamio móvil y fijarlos con tacos, dos a cada lado;



- 3) Empezado por el plano de trabajo colocado previamente, solo para la segunda plataforma, haga que un operario le pase los paneles laterales desde tierra, mientras que para las plataformas siguientes, transpórtelas dentro del andamio.



- 4) Coloque las barandillas de seguridad en los laterales longitudinales delantero y trasero, sujetándolas por los dos brazos de seguridad inferiores con el gancho superior **en el último peldaño** de los laterales recién montados;



- 5) Enganche los cuatro brazos de seguridad inferiores de las barandillas en el peldaño donde entra el gancho, **6º peldaño** por debajo del gancho superior de la barandilla, asegurándose de que el dispositivo de protección contra el desenganche accidental está en el encaje;



- 6) Retire el plano de trabajo previamente instalado en el **3er peldaño** del panel lateral, sólo para la segunda plataforma, mientras que para los siguientes pisos utilice los planos de trabajo suministrados, y hágalo pasar a los planos superiores por un operario por el interior del andamio;



- 7) Coloque un plano de trabajo **3er peldaño** de los últimos laterales que acaba de formar.



- 8) Coloque las dos tablas rodapié cortas inferiores en los lados cortos del plano de trabajo e introduzca las dos tablas rodapié largas, en las ranuras verticales previstas;



- 9) Introduzca las dos tablas rodapié cortas superiores, en las ranuras inclinadas de las tablas rodapié largas.



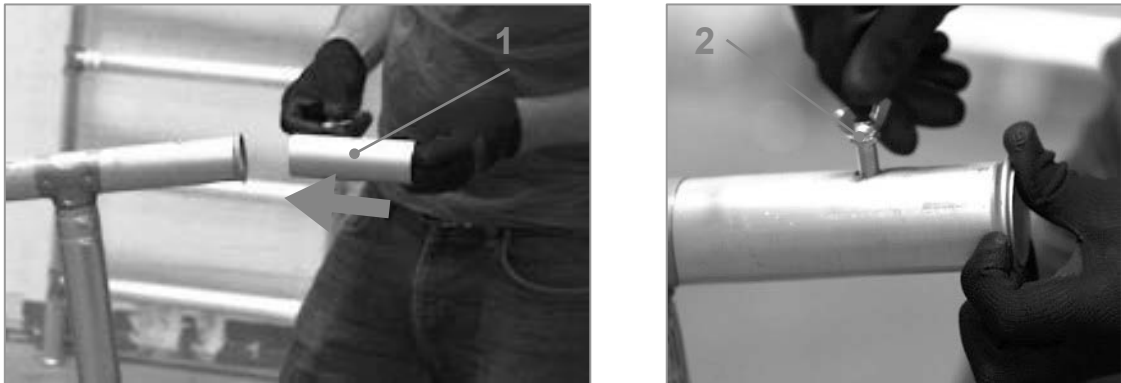
NOTA: La tabla rodapié corta, una vez fijada, no estará vertical, sino que tendrá cierta inclinación hacia el exterior del andamio.

SECCIÓN 8. MONTAJE DEL TOP SYSTEM 75x180 LATERAL DEL TERMINAL H. 1,00m

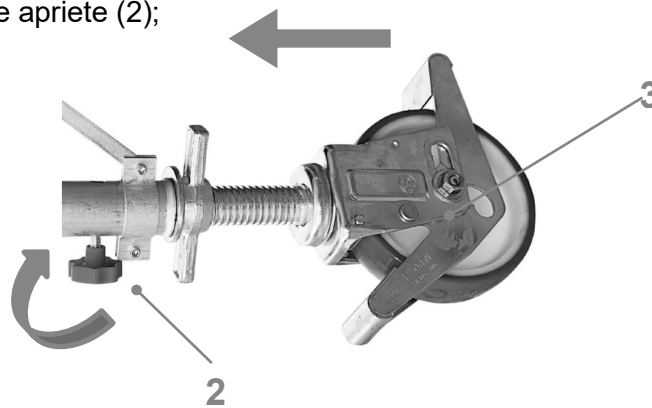
Para el correcto montaje del andamio TOP SYSTEM 75x180, configuraciones N/O 31-51-71-90-110-129-149-169-188, proceda como se describe.

MONTAJE DEL MÓDULO BASE

12) Introduzca los 2 casquillos (1) en la base de cada uno de los dos laterales base h. 2,0m y apriete ligeramente el tornillo de mariposa (2) para evitar que se salga;

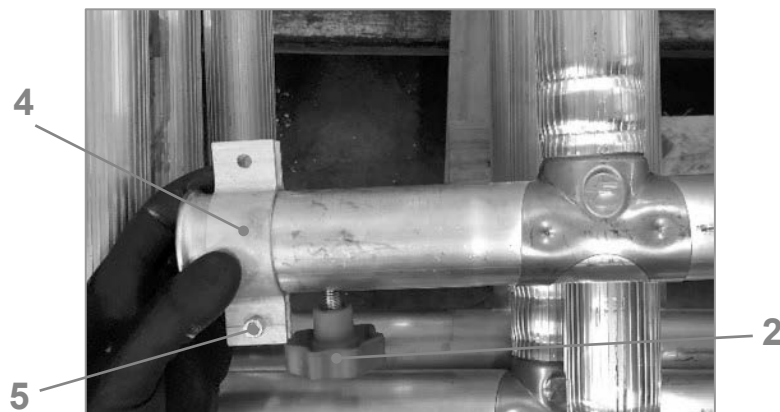


13) Introduzca las ruedas ajustables (3) en los casquillos montados en el paso anterior y bloquee firmemente el pomo de apriete (2);



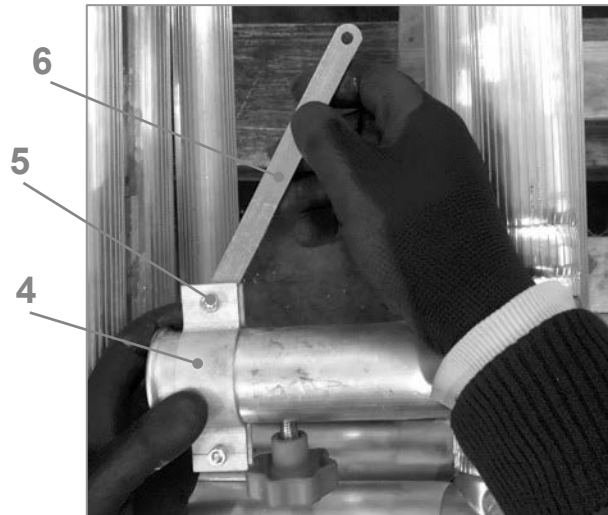
14) Proceda a instalar los estribos de refuerzo de las ruedas (después de la primera instalación ya no será necesario quitarlos):

- ✓ Monte el collarín (4) con el tornillo y la tuerca (5) suministrados debajo del pomo de sujeción de la rueda (2);

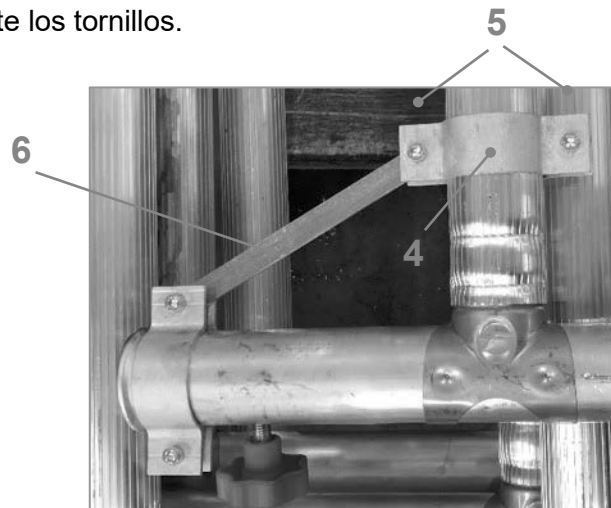


- ✓ Introduzca el soporte de conexión (6) entre las dos partes del collarín (4) y fíjelo con el tornillo y la tuerca (5) suministrados sin apretar;

- ✓ Introduzca el soporte de conexión (6) entre las dos partes del collarín (4) y fíjelo con el tornillo y la tuerca (5) suministrados sin apretar;



- ✓ Coloque el segundo collarín (4) con los tornillos y tuercas (5) suministrados en el primer peldaño del panel lateral, de modo que el soporte de conexión (6) encaje en el collarín (4) y apriete los tornillos.



- 1) Bloquee las cuatro ruedas en los laterales del vehículo ejerciendo presión sobre las palancas de freno con el pie en el soporte marcado como **"STOP"**;



- 2) Alinee ambos lados en paralelo e inserte los dos largueros lateralmente por encima del **1º peldaño** de los lados h. 2,0 m., teniendo cuidado de permanecer lo más cerca posible, para girar los extremos abiertos de los ganchos hacia el exterior de los montantes del panel lateral y comprobando que el dispositivo de protección contra el desenganche accidental está colocado.



- 3) Coloque la diagonal a partir de la parte inferior del **primer peldaño** del lateral h. 2,0m, en el lado opuesto se debe fijar la riostra diagonal en el **5º peldaño**, teniendo cuidado de permanecer lo más cerca posible del montante del lateral y de girar los extremos abiertos de los ganchos hacia abajo, comprobando que el dispositivo de protección contra el desenganche accidental está colocado;



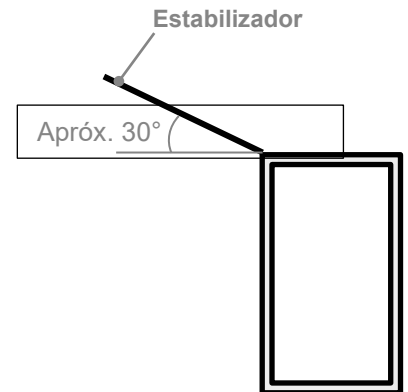
- 4) Afloje el pomo de sujeción (1) y nivele la sección de la base girando las tuercas anulares (2) de las ruedas. Tras la nivelación, vuelva a bloquear el pomo de sujeción (1);



ATENCIÓN

LA NIVELACIÓN DEBE REALIZARSE CON EL MÁXIMO CUIDADO, YA QUE PEQUEÑAS DESVIACIONES EN EL SUELO PUEDEN PROVOCAR DESVIACIONES VERTICALES CONSIDERABLES A GRAN ALTURA.

- 5) Si es necesario instalar los estabilizadores, proceda a fijar el amarre superior (3) del estabilizador en el montante del panel lateral, bajo la clavija más alta del mismo. Fije el amarre central (4) del estabilizador en el mismo montante del panel lateral. Coloque la barra estabilizadora larga de manera que forme un ángulo de aproximadamente 30° con el lado corto del andamio (véase el diagrama siguiente) y coloque la barra corta de manera que quede lo más paralela posible al suelo. Coloque el taco de goma en el extremo inferior de la barra estabilizadora en el suelo y apriete firmemente las dos abrazaderas de amarre. Repita las operaciones para cada uno de los cuatro estabilizadores;



- 6) Fije los pesos de lastre al travesaño inferior de soporte de los estabilizadores. **NOTA: El dimensionamiento de los contrapesos depende de la configuración de montaje en cuestión** (ver tablas de montaje correspondientes, SECCIÓN 4).



MONTAJE DE LA CONFIGURACIÓN N/D 31

Después de montar el módulo base, proceda como sigue para montar las configuraciones "N31 - O31".

- 1) Coloque un plano de trabajo en el **2º peldaño** del lado h. 2,00 m. (empezando por abajo);



- 2) Desde el plano de trabajo colocado previamente en el **2º peldaño** del lateral base, introduzca los dos laterales h. 1,00 m, uno a cada lado del andamio móvil y fíjelos con tacos, dos a cada lado;



- 3) Coloque las barandillas de seguridad en los lados longitudinales delantero y trasero, sujetándolas por los dos brazos de seguridad inferiores con el gancho superior en el **4º (último) peldaño** de los lados h. 1,00 m. que acaba de componer.



- 4) Enganche los cuatro brazos de seguridad inferiores de las barandillas en el peldaño donde entra el gancho, asegurándose de que el protector contra el desenganche accidental, está en el encaje;



- 5) Retire el plano de trabajo previamente instalado en el **2º peldaño** del panel lateral h. 2,00 m. y colóquelo en el **7º peldaño** del lado h. 2,00 m.;



- 6) Coloque las dos tablas rodapié cortas inferiores en los lados cortos del plano de trabajo e introduzca las dos tablas rodapié largas, en las ranuras verticales previstas;



- 7) Introduzca las dos tablas rodapié cortas superiores, en las ranuras inclinadas de las tablas rodapié largas.



NOTA: La tabla rodapié corta, una vez fijada, no estará vertical, sino que tendrá cierta inclinación hacia el exterior del andamio.

MONTAJE DEL SEGUNDO PANEL LATERAL H. 2,00 M.

Después de montar el módulo base, proceda como sigue para montar el primer panel lateral h. 2,00 m.

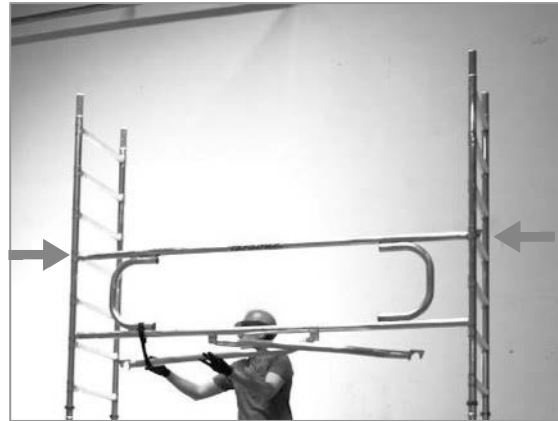
- 1) Coloque un plano de trabajo en el **2º peldaño** del lado h. 2,00 m. (empezando por abajo);



- 2) Desde el plano de trabajo colocado previamente en el **2º peldaño** del lateral base, introduzca los dos laterales h. 2,00 m, uno a cada lado del andamio móvil y fíjarlos con tacos, dos a cada lado;



- 3) Coloque las barandillas de seguridad en los lados longitudinales delantero y trasero, sujetándolas por los dos brazos de seguridad inferiores con el gancho superior en el **4º peldaño** de los lados h. 2,00 m. que acaba de componer.



- 4) Enganche los cuatro brazos de seguridad inferiores de las barandillas en el peldaño donde entra el gancho, asegurándose de que el protector contra el desenganche accidental, está en el encaje;



- 5) Retire el plano de trabajo previamente instalado en el **2º peldaño** del primer lateral h. 2,00 m. y colóquelo en el **7º peldaño** del primer lateral h. 2,00 m.;



- 6) Apoye las dos tablas rodapié cortas inferiores en los lados cortos del plano de trabajo e introduzca los dos rodapiés largos, en las ranuras verticales previstas;



- 7) Introduzca las dos tablas rodapié cortas superiores, en las ranuras inclinadas de las tablas rodapié largas.



NOTA: La tabla rodapié corta, una vez fijada, no estará vertical, sino que tendrá cierta inclinación hacia el exterior del andamio.

Para continuar con la instalación de las paredes laterales h. 2.00, hasta completar la configuración deseada, a partir del plano de trabajo recién posicionado en el **7º peldaño** del lado h. 2,00 m. Repita los pasos de este apartado, desde el punto n° 2 hasta el punto n° 7.

MONTAJE DEL PANEL LATERAL FINAL H. 1,00 M.

- 1) Desde el último plano de trabajo colocado, introduzca los dos laterales h. 1,00 m, uno a cada lado del andamio móvil y fíjelos con tacos, dos a cada lado;



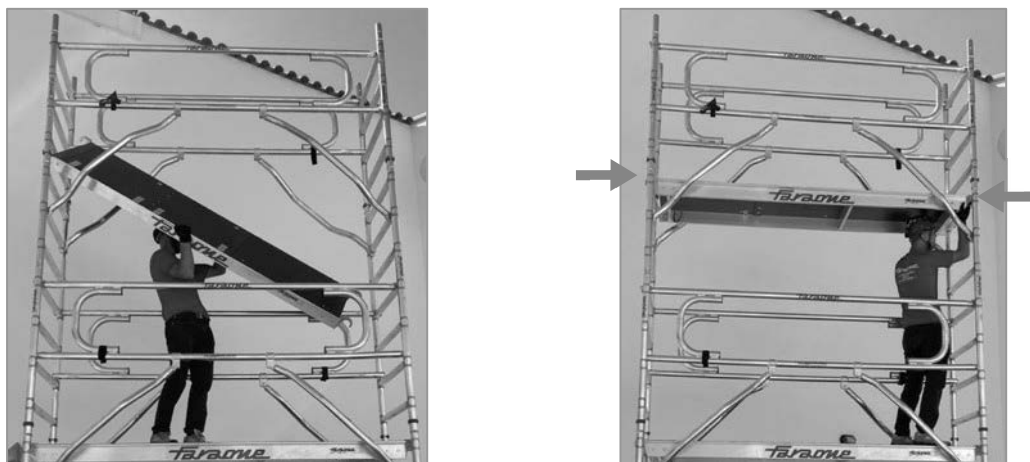
- 2) Coloque las barandillas de seguridad en los lados longitudinales delantero y trasero, sujetándolas por los dos brazos de seguridad inferiores con el gancho superior en el **4º (último) peldaño** de los lados h. 1,00 m. que acaba de componer.



- 3) Enganche los cuatro brazos de seguridad inferiores de las barandillas en el peldaño donde entra el gancho, asegurándose de que el protector contra el desenganche accidental, está en el encaje;



- 4) Coloque un plano de trabajo en el **7º peldaño** del último lateral h. 2,00 m. Instalado;



- 5) Coloque las dos tablas rodapié cortas inferiores en los lados cortos del plano de trabajo e introduzca las dos tablas rodapié largas, en las ranuras verticales previstas;



- 6) Introduzca las dos tablas rodapié cortas superiores en las ranuras inclinadas de las rodapié largas.



NOTA: La tabla rodapié corta, una vez fijada, no estará vertical, sino que tendrá cierta inclinación hacia el exterior del andamio.

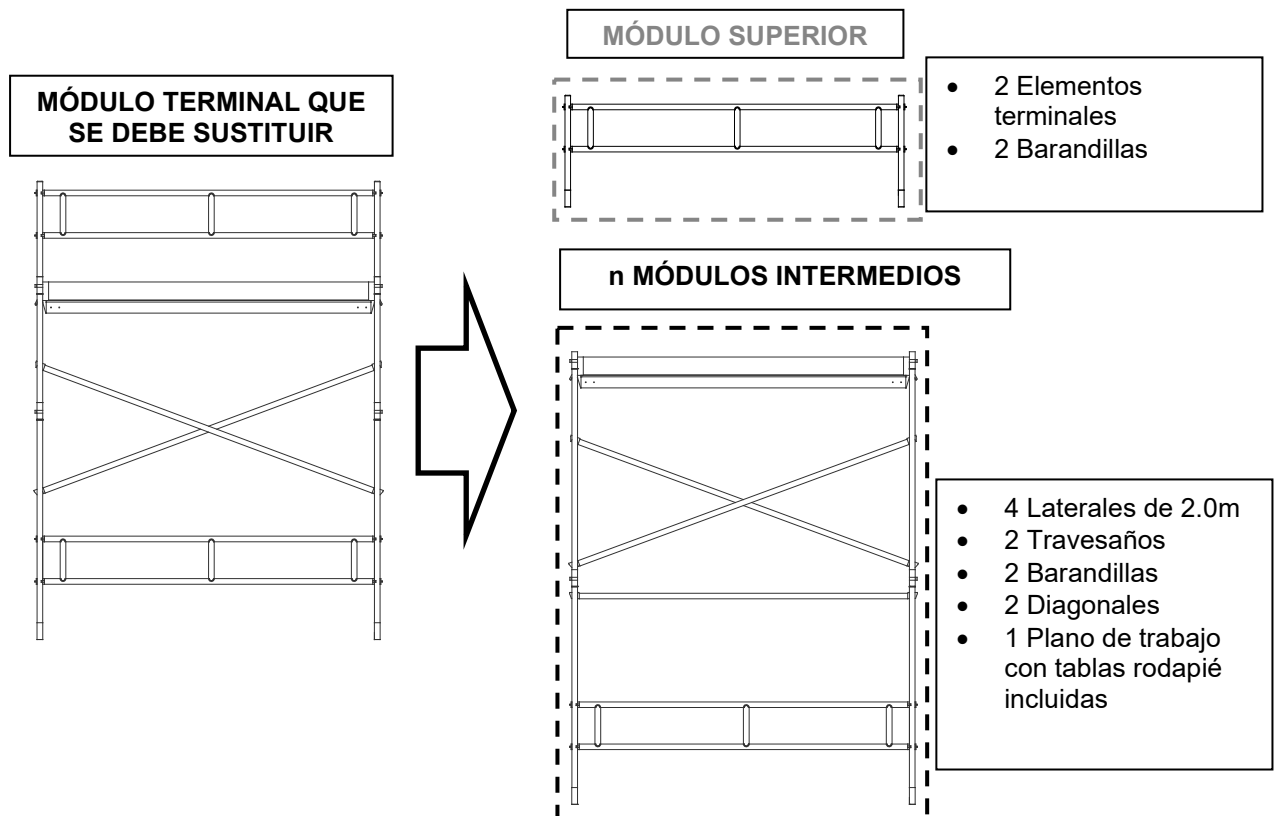
SECCIÓN 9. ANCLAJE DEL ANDAMIO

UNE EN 1004 Y TEXTO SOBRE LA SEGURIDAD

Las torres de trabajo y andamios descritos en este manual cumplen constructivamente tanto la Norma Técnica UNE EN 1004 como el Decreto Legislativo 81/2008 (Ley de consolidación de la seguridad); las diferencias radican en las posibilidades de uso:

- En caso de uso de acuerdo con la norma UNE EN 1004, los andamios pueden tener una altura de trabajo máxima permitida de 8,0 m en el exterior de los edificios y de 12,0 m en el interior. El montaje de los andamios debe realizarse respetando estrictamente una de las configuraciones estándar indicadas en este manual. Se recomienda, aunque no es obligatorio, anclar el andamio a una estructura fija estable siempre que sea posible.
- En el caso de uso según el Decreto Legislativo 81/2008, los mismos andamios pueden tener una altura máxima permitida de la superficie de trabajo de 19,4m. Deben estar anclados a una estructura fija estable cada cuatro metros. Deben tener las ruedas de la base bloqueadas con cuñas. Los módulos adicionales que se utilicen para alcanzar alturas superiores a las previstas por la norma UNE EN 1004 deben añadirse como se indica a continuación:

A partir de la configuración máxima de montaje contemplada por la norma UNE EN 1004 (con una altura total de 12,4 m), retire el módulo superior y el último módulo intermedio (véase la figura de la izquierda), sustituyéndolos por múltiples del módulo, que se muestra a la derecha, montando el módulo superior en la parte superior provisto de barandillas laterales, de la siguiente manera:



DISTANCIADORES DE PARED

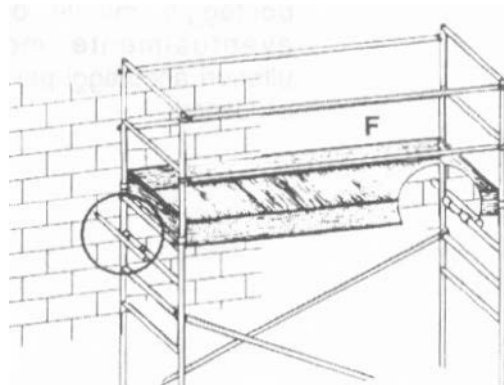


ATENCIÓN

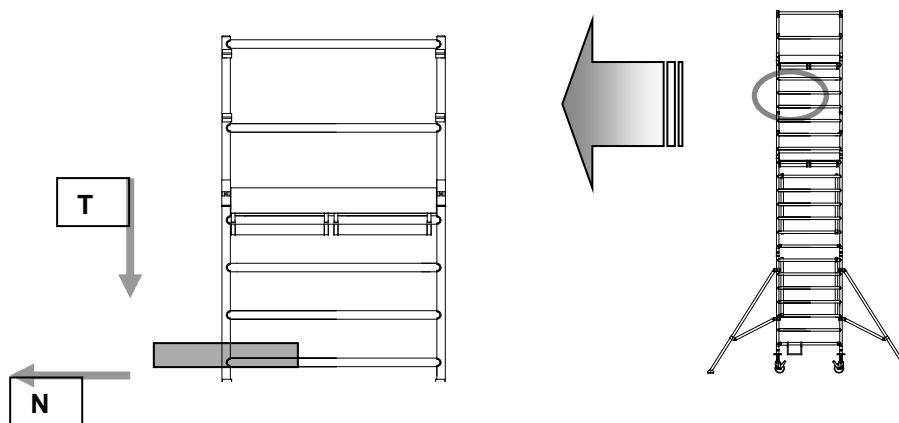
EL FABRICANTE NO SUMINISTRA UN TIPO CONCRETO DE ANCLAJE, SINO QUE SE LIMITA A SUMINISTRAR INDICACIONES QUE AYUDEN AL USUARIO EN LA ELECCIÓN DEL SISTEMA DE ANCLAJE MÁS ADECUADO PARA LAS CONDICIONES PARTICULARES DE FUNCIONAMIENTO

- Los separadores de pared, en forma de anclajes de pared, sólo se utilizan para la construcción de un lado (montaje del lado de la pared) de un andamio y sirven para garantizar la estabilidad y la seguridad del andamio;
- Determine los lugares de montaje de los tacos que se insertarán en la construcción, asegurándose de que los anclajes de pared se fijen durante el montaje de la estructura y siempre por parejas a intervalos no superiores a cuatro metros el uno del otro. (IMPORTANTE: En la plataforma de trabajo más alta, el anclaje debe realizarse en el penúltimo travesaño (peldaño) del panel lateral más alto que soporta la carga, no en el marco con barandilla - véase la figura siguiente);

NOTA:
El esquema de anclaje mostrado en la figura es puramente ilustrativo.



- Perforar los agujeros adecuados para los tacos que se utilizarán en la construcción, teniendo cuidado de aplicar las fuerzas de anclaje a los travesaños junto a los nudos del bastidor;
- Los anclajes a la pared deben realizarse con elementos estructurales metálicos (acero o aluminio) con una sección resistente no inferior a la sección tubular de la estructura principal. No se permite el uso de elementos de sección completa (placas, cuadrados o similares), mientras que es tolerable el uso de secciones abiertas (C, L, U o similares), siempre respetando las características indicadas;
- El elemento de anclaje del andamio debe tener las siguientes características mínimas para cada punto de conexión con la estructura fija (véase la figura de ejemplo):



Modelo de andamio	Resistencia a la tensión normal (N)	Resistencia al esfuerzo cortante (T)
Top System panel lateral de 75 cm	1300N	4000N
Top System panel lateral de 135 cm	1300N	4000N
Top System panel lateral de 185 cm	1625N	5000N

- Los elementos de fijación a la pared deben ser de tipo homogéneo y de las mismas características para todos los puntos de anclaje de la estructura;
- Los elementos de anclaje deben estar dispuestos simétricamente con respecto al plano medio de la estructura; cualquier asimetría, en cualquier caso, debe ser inferior a 100 mm.

SECCIÓN 10. ANDAMIO CON ESCALERAS INTERNAS DE PELDAÑOS

Exclusivamente para los andamios de trabajo móviles Top System D (135x180) y Top System E (135x245), se pueden instalar escaleras de mano dentro del andamio para facilitar el acceso a las plataformas de trabajo. A continuación se muestran las configuraciones de montaje que pueden utilizarse a las distintas alturas y el número de componentes relacionados.

Escalera interior de mano para Top System G (135x180)

CAPACIDAD MÁXIMA DE LA ESCALERA: 200 KG

ARTÍCULO	G34	G54	G74	G94	G114	
total h [cm]	340	540	740	940	1140	
Peso total [kg]	141,7	202,4	266,5	330,6	391,3	
Detalle de los componentes						
Elementos de los componentes	Cód. F135200	2	4	6	8	10
	Cód. SC1	1	2	3	4	5
	Cód. P180	3	6	9	12	15
	Cód. T135	2	2	2	2	2
	Cód. TR180	2	2	4	6	6
	Cód. D180	1	1	1	1	1
	Cód. R200	4	4	4	4	4
	Cód. STAB1	4	4	4	4	4
	Cód. GR1	1	1	1	1	1
	Cód. RB180	1	1	1	1	1
	Cód. R180	1	2	3	4	5
	Cód. TF180	2	2	2	2	2
	Cód. TF135	2	2	2	2	2
Detalle del montaje						
Estabilizadores/lastres	Sin anclaje a la pared para EXTERIOR	Sólo estabiliz.	1 lastre por cada estabiliz.	2 lastres por cada estabiliz.	N.A.*	N.A.*
	Sin anclaje a la pared para uso INTERNO	Sólo estabiliz.	Sólo estabiliz.	Sólo estabiliz.	1 lastre por cada estabiliz.	1 lastre por cada estabiliz.

- N.E.: No elegible

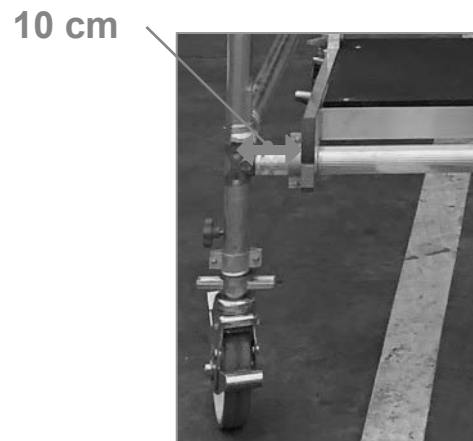
ATENCIÓN
EL PESO DE CADA LASTRE ES DE 15 KG.

MONTAJE DEL MÓDULO BASE

El montaje del módulo base debe realizarse según las instrucciones ya dadas en la sección 5 (página 5-5) para el módulo base del andamio simple.

La única excepción es el montaje de la superficie de trabajo que en cambio debe montarse al mismo tiempo que el módulo de la escalera de mano y una barandilla, como se describe a continuación:

- 1) Coloque la escalera en el lado opuesto de la diagonal, enganchándola en el **7º peldaño** del panel lateral de un lado y en el **1º peldaño** del otro, asegurándose de colocarla a unos 10 cm del montante del panel lateral y, en cualquier caso, después del collarín del soporte de la rueda. A continuación, fije el pasamanos correspondiente (1) en el interior del andamio, con los tornillos suministrados;



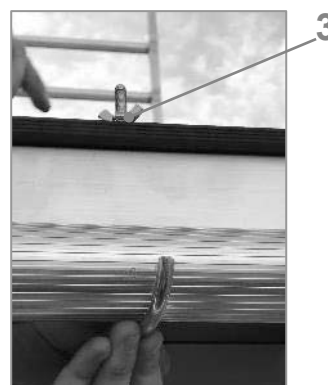
- 2) Insertar las barandillas en el lado longitudinal en correspondencia con la escalera, por encima del **6º peldaño** (empezando por abajo) prestando atención a girar los extremos abiertos de los ganchos hacia el exterior verificando que el dispositivo de protección contra el desenganche accidental está en su sitio;



- 3) Enganche el plano de trabajo en el **3er peldaño**, empezando por abajo, asegurándose de que el dispositivo de protección contra la elevación accidental está en la posición correcta;



- 4) Fije el gancho de seguridad (2) de la escalera al peldaño del panel lateral apretando el tornillo de mariposa correspondiente (3);



Una vez montado el módulo, proceda a añadir los siguientes componentes:

- 5) Subiendo por la superficie de trabajo previamente montada e introduzca los dos paneles laterales de 2,0 m a cada lado del andamio y fíjelos con los pasadores de sujeción, dos para cada panel lateral;



- 6) Introducir las barandillas en los lados longitudinales delantero y trasero, por encima del **2º peldaño** de los lados que se acaban de montar, teniendo cuidado de girar los extremos abiertos de los ganchos hacia el exterior, comprobando que el dispositivo de protección contra el desenganche accidental está colocado.



MONTAJE DE LAS PLATAFORMAS SUCESIVAS**ATENCIÓN**

EL PLANO DE TRABAJO UTILIZADO PARA AYUDAR EN LAS OPERACIONES DE MONTAJE PUEDE SER INDISTINTAMENTE EL QUE TIENE TRAMPILLA, O EL QUE NO TIENE TRAMPILLA, A ELECCIÓN DEL OPERADOR

- 1) Coloque la siguiente escalera en el lado opuesto a la anterior, enganchándola en el **7º peldaño** del siguiente lado en un lado y en el **1º peldaño** en el otro, asegurándose colocarla a unos 10 cm del montante del panel lateral. A continuación, fije el pasamanos en el interior del andamio, con los tornillos suministrados;



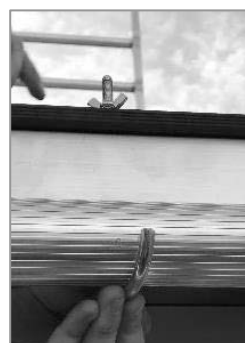
- 2) Introduzca las barandillas de los lados longitudinales delantero y trasero por encima del **5º peldaño** del siguiente panel lateral (empezando por la parte inferior), teniendo cuidado de girar los extremos abiertos de los ganchos hacia el exterior, comprobando que el dispositivo de protección contra el desenganche accidental está colocado;



- 3) Retire el plano de trabajo previamente montado y engánchelo en el **2º peldaño** (desde abajo) del siguiente panel lateral en el lado opuesto a la última escalera, asegurándose de insertar el dispositivo de protección contra la elevación accidental presionándolo hacia abajo;



- 4) Fije el gancho de seguridad de la escalera al peldaño del panel lateral apretando el tornillo de mariposa correspondiente.



- 5) Subiendo por la superficie de trabajo previamente montada e introduzca los dos paneles laterales de 2,0 m a cada lado del andamio y fíjelos con los pasadores de sujeción, dos para cada panel lateral;



- 6) Introduzca las barandillas de los lados longitudinales delantero y trasero por encima del **2º peldaño** del siguiente panel lateral (empezando desde abajo), asegurándose de girar los extremos abiertos de los ganchos hacia fuera, comprobando que el dispositivo de protección contra el desenganche accidental está colocado.



ATENCIÓN

REPITA LAS OPERACIONES DESCRITAS EN ESTE APARTADO, PARA CADA PLATAFORMA SUCESIVA

Para elevar las escaleras de las sucesivas plataformas, por dentro del andamio, transpórtalas manualmente, teniendo cuidado de no golpear los elementos de la estructura ya montados.



MONTAJE DE LA PLATAFORMA TERMINAL

- 1) Retire el plano de trabajo previamente montado y engánchelo en el **2º peldaño** (desde abajo) del siguiente panel lateral en el lado opuesto a la última escalera, asegurándose de insertar el dispositivo de protección contra la elevación accidental presionándolo hacia abajo;



- 2) Introduzca las barandillas de los lados longitudinales delantero y trasero por encima del **5º peldaño** del lado (empezando por abajo), teniendo cuidado de girar los extremos abiertos de los ganchos hacia fuera, comprobando que el dispositivo de protección contra el desenganche accidental está colocado;



- 3) Suba al plano de trabajo previamente montado y proceda a introducir los dos laterales h. 1,00 m, uno a cada lado del andamio móvil y fíjelos con tacos, dos a cada lado;



- 4) Coloque las dos barandillas de seguridad en los lados longitudinales delantero y trasero, sujetándolas por los dos brazos de seguridad inferiores con el gancho superior en el **4º (último) peldaño** de los lados h. 1,00 m. que acaba de componer.



- 5) Enganche los cuatro brazos de seguridad inferiores de las barandillas en el peldaño donde entra el gancho, asegurándose de que el protector contra el desenganche accidental, está en el encaje;



- 6) Enganche el plano de trabajo con trampilla en el **7º peldaño** del último panel lateral h. 2.00m instalado, empezando desde abajo, prestando atención a lo siguiente:
- ✓ Que el plano con trampilla se instale en el lado opuesto a la última escalera
 - ✓ Que el soporte de fijación transversal (1) de la escalera final esté en el lado opuesto al último rellano de la última escalera ya instalada
 - ✓ A insertar el dispositivo de protección contra el levantamiento accidental del avión, presionándolo hacia abajo;



NOTA: Montar el soporte de fijación transversal (1) en el plano con trampilla antes de transportar el plano al andamio para el montaje del plano en sí.

- 7) Retire el plano de trabajo utilizado hasta ahora como soporte y engánchelo en el **7º peldaño** del último panel lateral h. 2,00m instalado, empezando por la parte inferior, pegado al lado del plano de trabajo con trampilla colocado en el punto anterior, asegurándose de que el dispositivo de protección contra la elevación accidental está en la posición correcta;



- 8) Coloque la escalera final (con un solo rellano) en el lado opuesto a la anterior, enganchándola por un lado al soporte de enganche transversal (1) del piso con trampilla y por el otro lado al **1er peldaño** del último lado h. 2.00m instalado. A continuación, fije el pasamanos al interior del andamio, con los tornillos suministrados;



- 9) Monte las tablas rodapié en el plano de trabajo posicionad en el punto anterior. Véase el apartado "MONTAJE DE LAS TABLAS rodapié" relativo a la sección 5 (página 5-54);

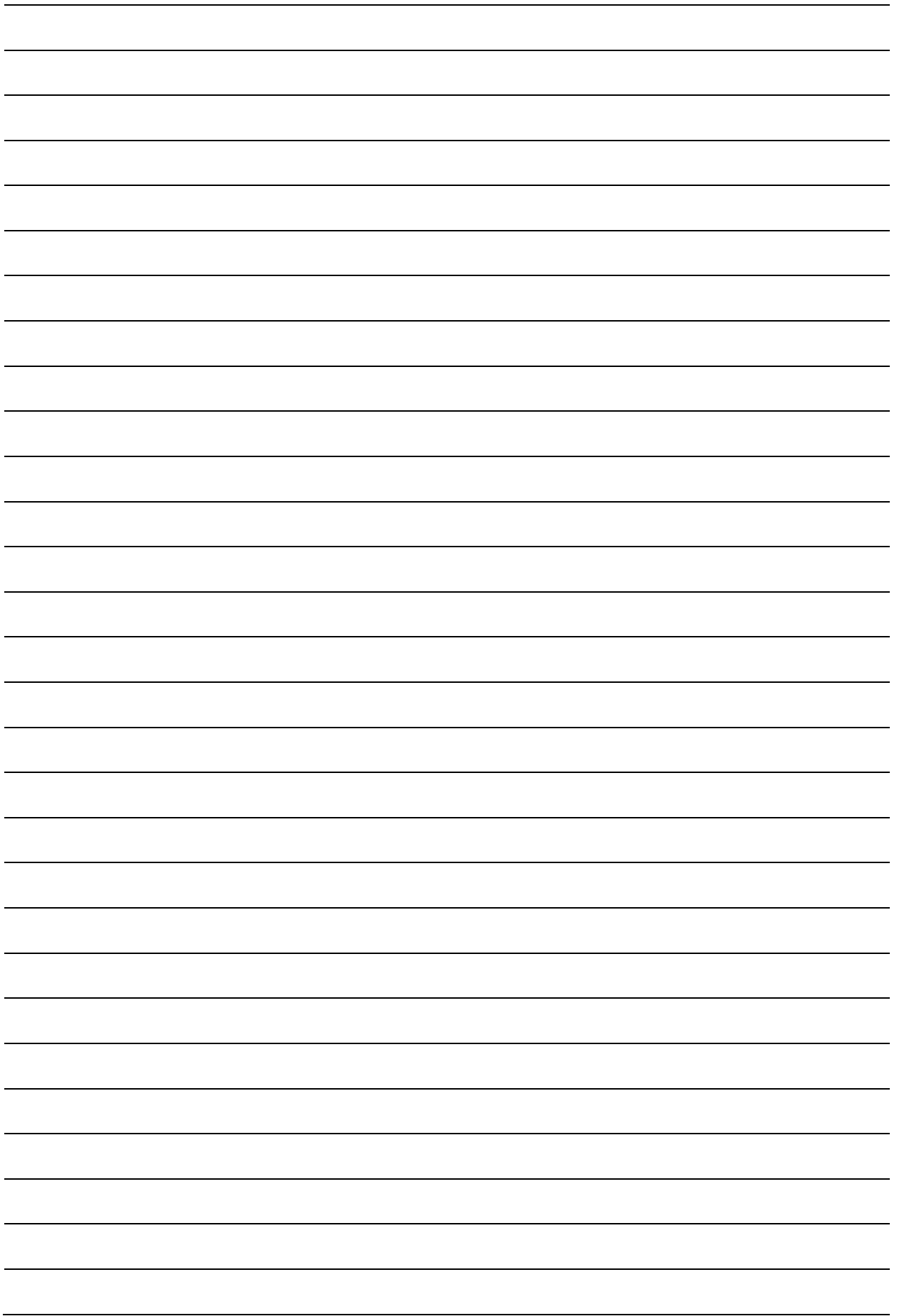
DESMONTAJE DEL ANDAMIO

El andamio móvil debe desmontarse en el orden inverso al de los trabajos de montaje.



ATENCIÓN

SEGUIR ESCRUPULOSAMENTE TODOS LOS PASOS HACIA ATRÁS PARA REALIZAR EL DESMONTAJE CON TOTAL SEGURIDAD





FARAONE

FARAONE ESCALERAS Y ANDAMIOS S.L.
Calle Pino Central, 9, 41016 Sevilla
C.I.F. B-41752478
Tel. +34 955 631 618 | Fax.+34 955 631 620
info@faraone.es | www.faraone.es

