

COD95-B

Escalera de acceso a camiones cisternas.

Escada de acesso a camiões-cisterna.



USO INTENSIVO



Posición 1.
Escalera recogida: 318 cm.
Posição 1.
Escada recolhida: 318 cm.

Posición 2.
Escalera extendida: 424 cm.
Posição 2.
Escada estendida: 424 cm.



Peldaños antideslizantes de 8 cm.
Degraus antiderrapantes de 8 cm.



Extensible con cabrestante.
Extensível com guincho.



ESCANÉAME
PARA VER EL VÍDEO
SCAN ME
PARA VER VIDEO

CARACTERÍSTICAS TÉCNICAS

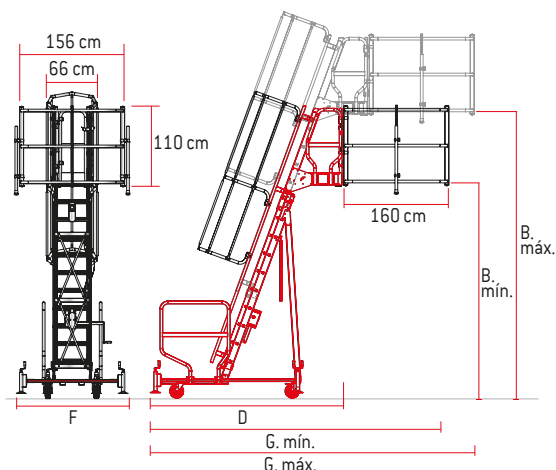
ART.	PESO (kg)	B. Máx (cm)	B. Mín (cm)	D. (cm)	G. Máx (cm)	G. Mín (cm)	F. (cm)
COD95-B	334	424	318	284	258	220	166

Nota: La imagen que se muestra, se refiere al producto COD95-B con todos sus opcionales: barandilla perimetral, jaula y la cancela de seguridad.

Ver tabla de opcionales a continuación.

Nota: A imagem apresentada refere-se ao produto COD95-B com todas as suas opções: gradil perimetral, gaiola e porta de segurança.

Ver tabela de opções abaixo.



ACCESORIOS OPCIONALES | ACESSÓRIOS OPCIONAIS

ART.	DESCRIPCIÓN / DESCRIÇÃO
COD95-CANC	Cancela de seguridad para escalera acceso a camiones. Porta de segurança para escada de acesso a camiões.
COD95-JA	Jaula de ascenso de seguridad. Gaiola de subida de segurança.
COD95-PA	Barandilla perimetral para desembarco seguro. Gradil perimetral para desembarque seguro.

Nota: Se entrega desmontado. Montaje sencillo.

Nota: Entregue desmontado. Montagem simples.

