

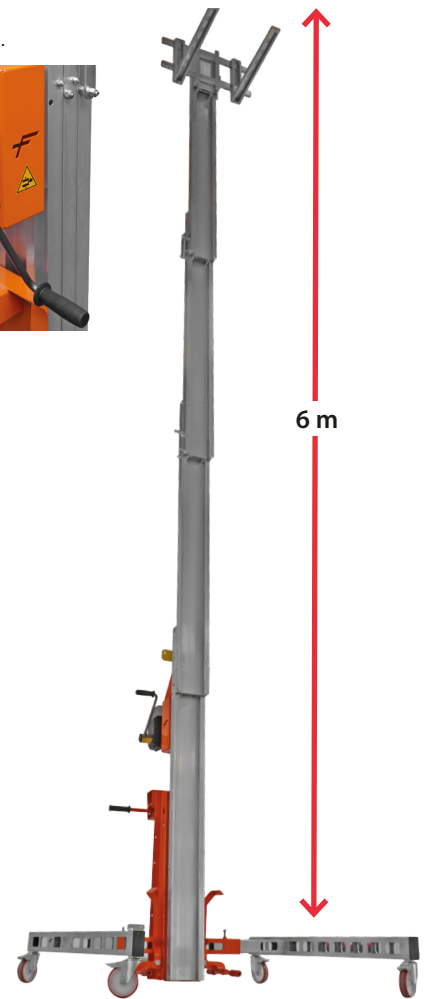
HW-BIG

Elevador de materiales, fabricado en aluminio.
Capacidad máxima de 250 kg.

Plataforma elevatória de material fabricada em alumínio.
Capacidade máxima de 250 kg.



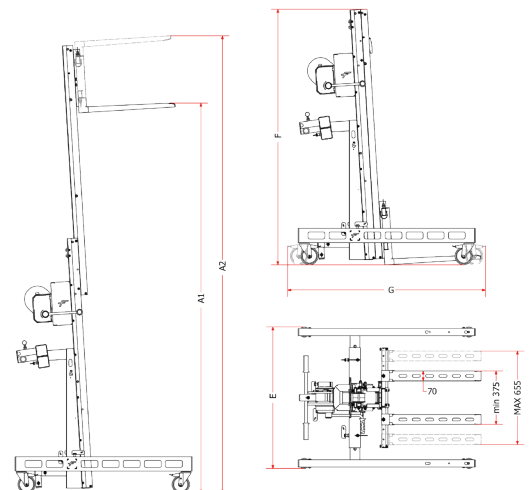
Totalmente manual.



Base baja para colocar debajo de la estantería.
Base baixa para colocar debaixo da prateleira.

CARACTERÍSTICAS TÉCNICAS

ART.	PESO (Kg)	CARGA (Kg)	A1 MAX (cm)	A2 MAX (cm)	B (cm)	C (cm)	D (cm)	E (cm)	F (cm)	G (cm)	H (cm)	I (cm)
HWBIG1	95	250	150	195	70	194	70	100	197	135	62	194
HWBIG2	112	250	300	345	70	194	70	100	197	141	67	194
HWBIG3	144	200	450	495	70	199	74	133	192	182	-	199
HWBIG4	162	150	600	645	70	199	80	133	198	182	-	199



ACCESORIOS OPCIONALES | ACESSÓRIOS OPCIONAIS

ART.	DESCRIPCIÓN / DESCRIÇÃO
HW-S1	Kit de estabilizadores con pies regulables en altura. Kit de estabilizadores com pés reguláveis em altura.
HW-S4	Soporte para elevación de cristal. Suporte para elevação de vidro.
HW-B	Plano de elevación con rodillos de 140x60 cm. Superfície de elevação com roldanas de 140x60 cm.



HW-S1



HW-S4



HW-B